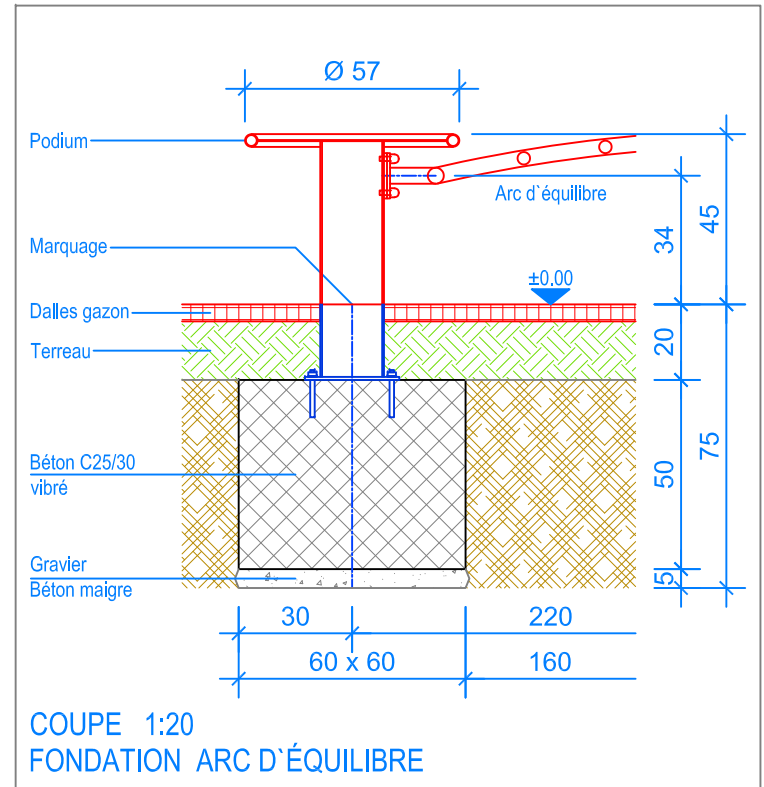


PLAN 1:50

— Limite minimale avec dalles gazon
 - - - Espace de chute

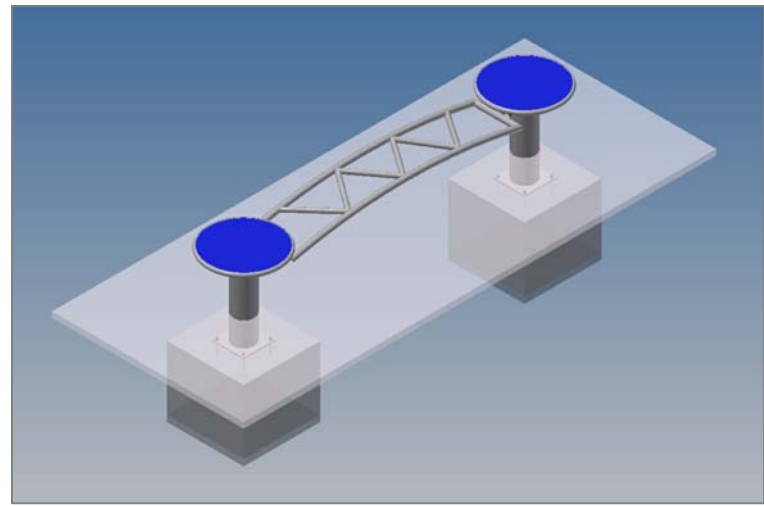


COUPE 1:20
 FONDATION ARC D'ÉQUILIBRE

INSTRUCTIONS DE MONTAGE:

1. Creuser deux trous de 60 x 60 x 75 cm et remplir le fond avec du gravier / béton maigre, épaisseur env. 5 cm.
2. Remplir les trous avec du béton C25/30 vibré jusqu' à -20 cm du niveau fini du terrain.
3. Laisser le béton prendre.
4. Poser sur les fondations l'élément de parcours arc d'équilibre prémonté, régler le niveau, puis le fixer avec les 8 vis (marquage au niveau fini du terrain).

Après une à deux semaines de jeu, vérifier à nouveau tous les vis et raccords et les resserrer si nécessaire.



CHECK-LIST MATERIEL LIVRE:

- Élément de parcours arc d'équilibre prémontée
- 8 vis de fixation

Fuchs Thun AG
 Tempelstrasse 11, CH-3608 Thun
 Tel. 033 334 30 00
 Internet: www.fuchsthun.ch
 E-Mail: info@fuchsthun.ch
 Conseil et vente Suisse romande
 Tél. 079 314 64 50

Objekt: Instructions de montage dalles gazon: 2.22.98 Élément de parcours arc d'équilibre		
Dat.: 21.03.2018	Rev.: 26.09.2018	PLNr.: 2.22.98
Gez.: M.Trüeb	Rev.: 11.01.2024	Mst.: 1:50 / 1:20