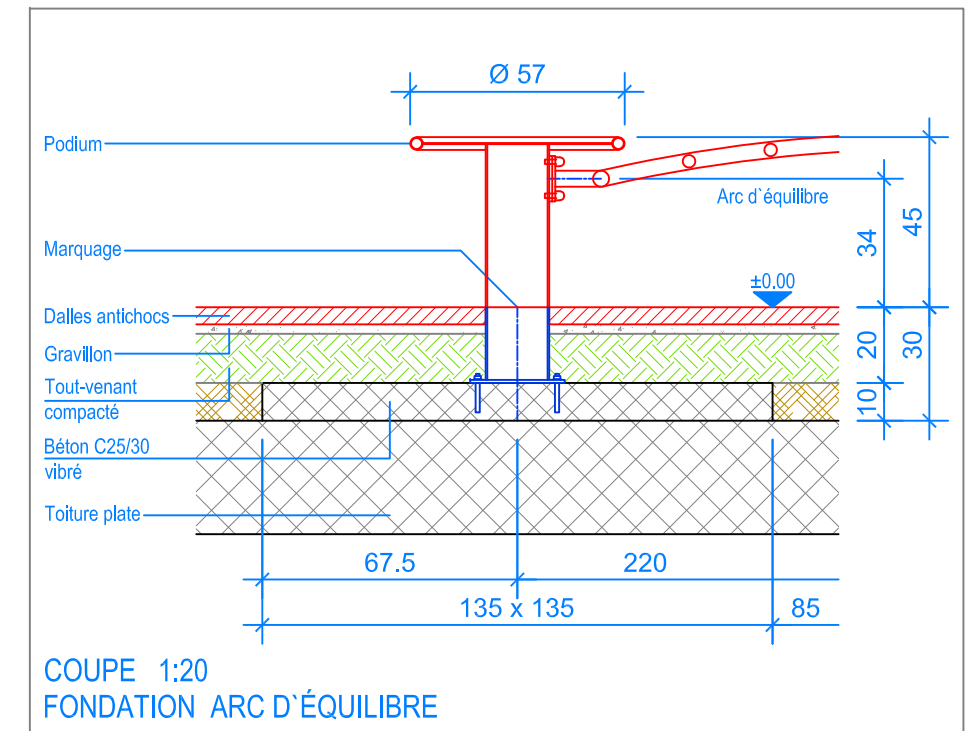


PLAN 1:50

- Limite minimale avec dalles antichocs
- - - Espace de chute

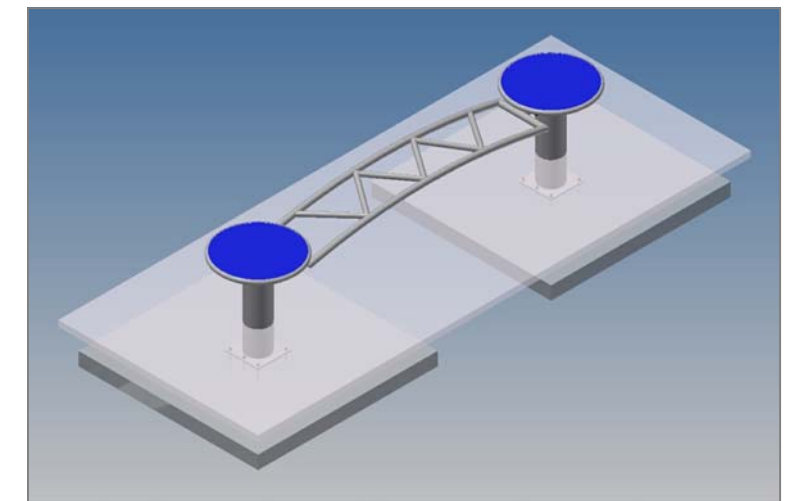


COUPE 1:20  
FONDATION ARC D'ÉQUILIBRE

**INSTRUCTIONS DE MONTAGE:**

1. Creuser deux trous de 135 x 135 x 30 cm.
2. Remplir les trous avec du béton C25/30 vibré jusqu' à -20 cm du niveau fini du terrain.
3. Laisser le béton prendre.
4. Poser sur les fondations l'élément de parcours arc d'équilibre prémonté, régler le niveau, puis le fixer avec les 12 vis (marquage au niveau fini du terrain).

Après une à deux semaines de jeu, vérifier à nouveau tous les vis et raccords et les resserrer si nécessaire.



**CHECK-LIST MATERIEL LIVRE:**

- Élément de parcours arc d'équilibre prémontée
- 12 vis de fixation



**Fuchs Thun AG**  
 Tempelstrasse 11, CH-3608 Thun  
 Tel. 033 334 30 00  
 Internet: www.fuchsthun.ch  
 E-Mail: info@fuchsthun.ch  
 Conseil et vente Suisse romande  
 Tél. 079 314 64 50

Objekt: Instructions de montage dalles antichocs, toiture plate:  
 2.22.98 Élément de parcours arc d'équilibre

Dat.: 21.03.2018	Rev.: 26.09.2018	PLNr.: 2.22.98
Gez.: M.Trüeb	Rev.: 11.01.2024	Mst.: 1:50 / 1:20