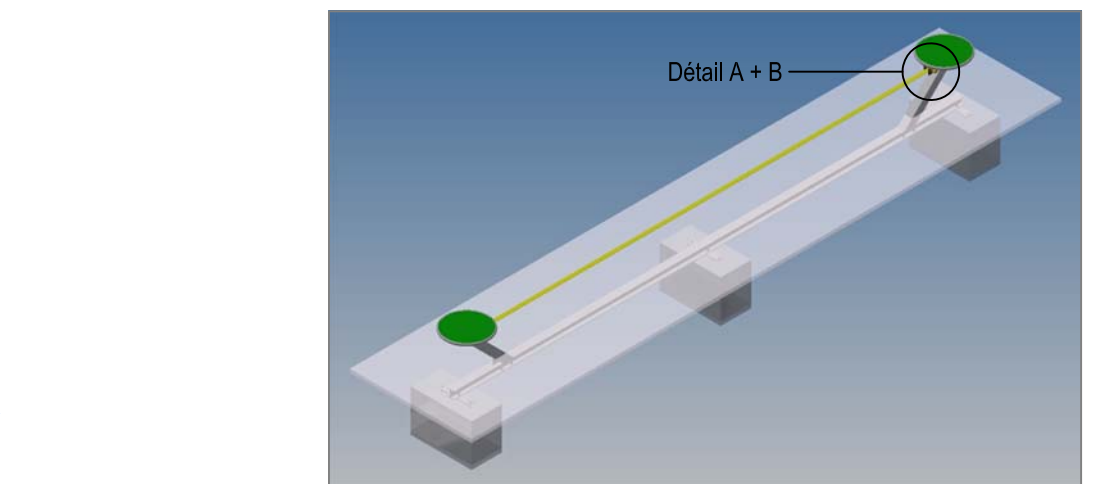
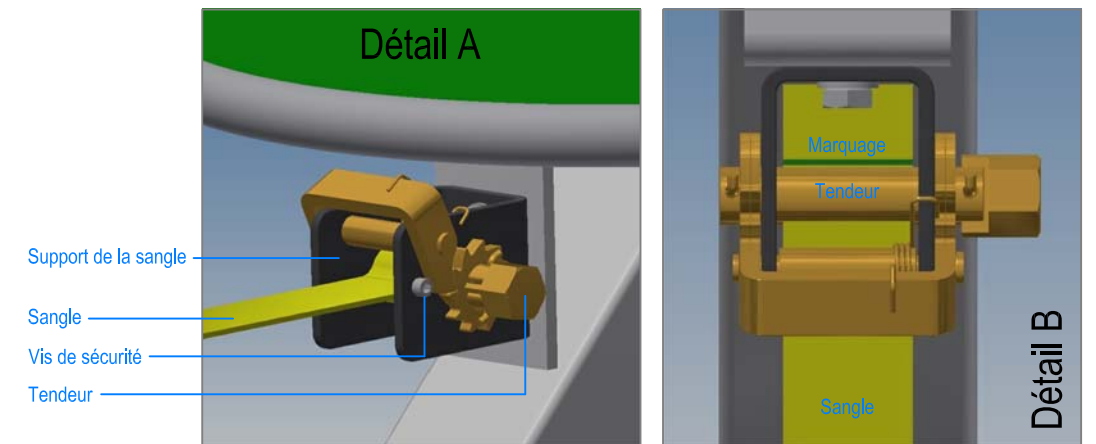
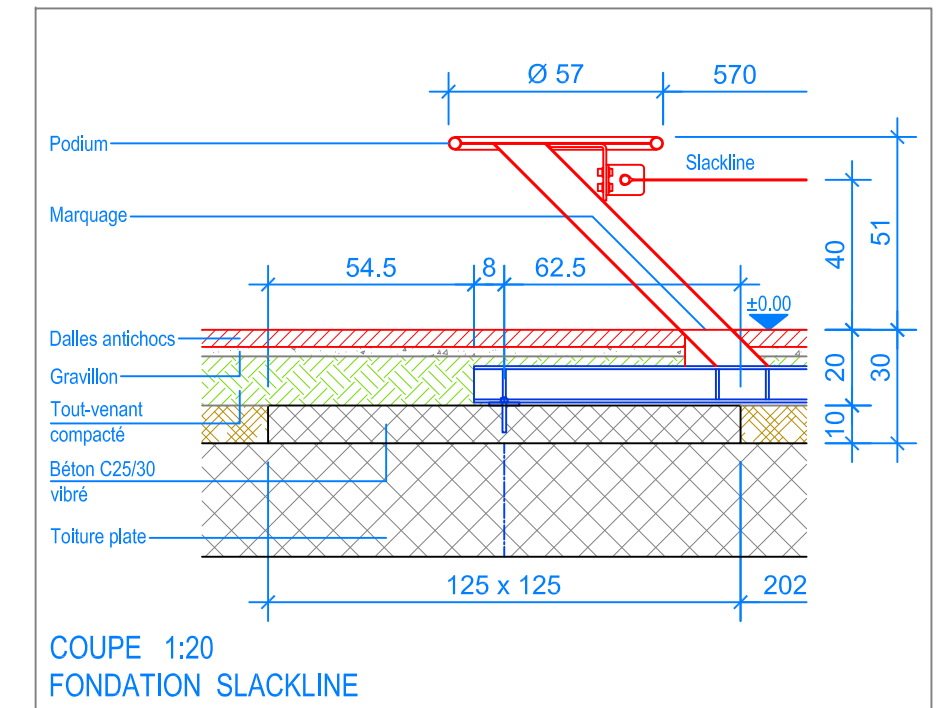


— Limite minimale avec dalles antichocs
 - - - Espace de chute



INSTRUCTIONS DE MONTAGE:

1. Creuser trois trous de 125 x 125 x 30 cm.
2. Remplir les trous avec du béton C25/30 vibré jusqu'à -20 cm du niveau fini du terrain.
3. Laisser le béton prendre.
4. Poser sur les fondations la slackline prémontée, régler le niveau, puis la fixer avec les 6 vis (marquage au niveau fini du terrain).

MONTAGE DE LA SANGLE: (voir Détail A + B)

- A) Dévisser la vis de sécurité (vis à tête plate M6x6).
- B) Introduire la sangle dans la fente de l'axe, jusqu'à ce que le marquage derrière l'axe soit visible.
- C) Tendrer la sangle (couple de serrage 100Nm) avec une clé dynamométrique M20 (largeur mâchoires 30mm), au moins trois enroulements.
- D) Revisser la vis de sécurité.

Après une à deux semaines de jeu, vérifier à nouveau tous les vis et raccords et les resserrer si nécessaire.

CHECK-LIST MATERIEL LIVRE:

- Slackline prémontée
- 6 vis de fixation



Fuchs Thun AG
 Tempelstrasse 11, CH-3608 Thun
 Tel. 033 334 30 00
 Internet: www.fuchsthun.ch
 E-Mail: info@fuchsthun.ch
 Conseil et vente Suisse romande
 Tél. 079 314 64 50

Objekt: Instructions de montage dalles antichocs, toiture plate:
 2.22.77 Slackline - 570 cm

Dat.: 16.02.2018

Rev.: 10.12.2019

PLNr.: 2.22.77

Gez.: M.Trüeb

Rev.: 09.01.2024

Mst.: 1:50 / 1:20