

PLAN 1:50

- Limite minimale avec dalles gazon
- - - Espace de chute

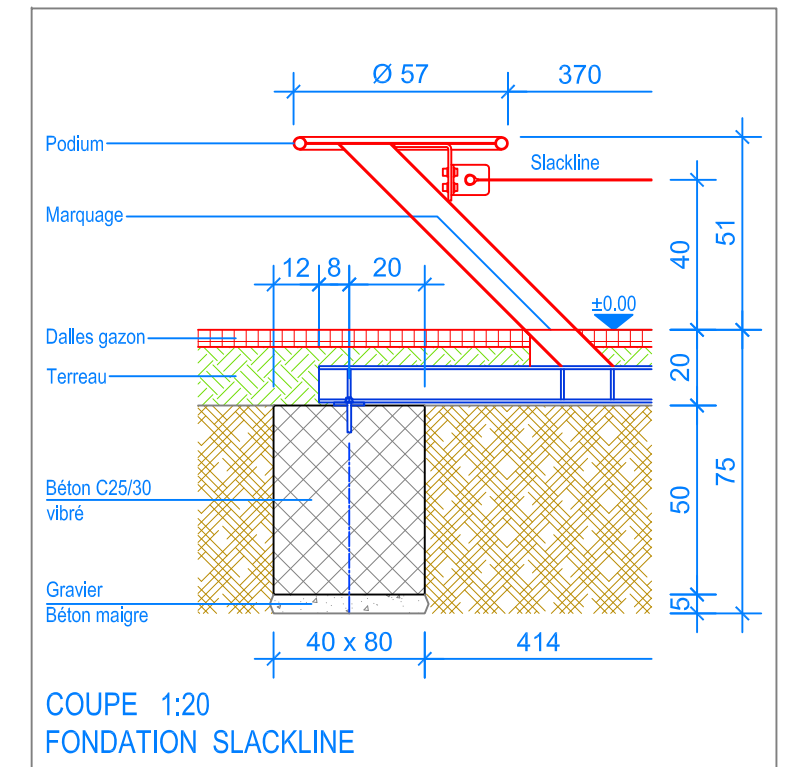
**INSTRUCTIONS DE MONTAGE:**

1. Creuser deux trous de 80 x 40 x 75 cm et remplir le fond avec du gravier / béton maigre, épaisseur env. 5 cm.
2. Remplir les trous avec du béton C25/30 vibré jusqu'à -20 cm du niveau fini du terrain.
3. Laisser le béton prendre.
4. Poser sur les fondations la slackline prémontée, régler le niveau, puis la fixer avec les 4 vis (marquage au niveau fini du terrain).

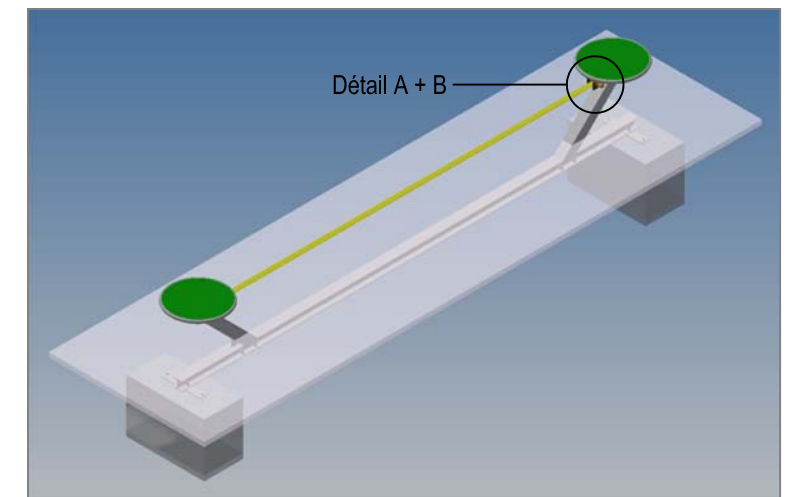
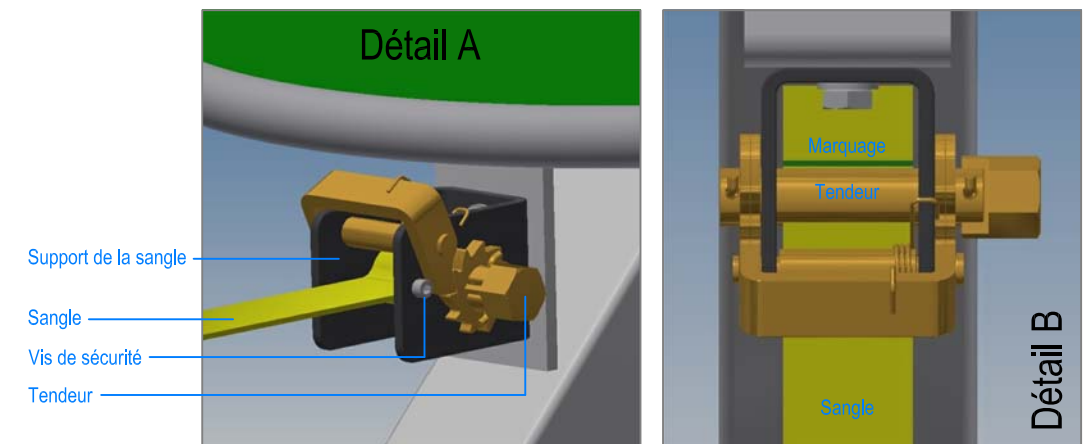
**MONTAGE DE LA SANGLE:** (voir Détail A + B)

- A) Dévisser la vis de sécurité (vis à tête plate M6x6).
- B) Introduire la sangle dans la fente de l'axe, jusqu'à ce que le marquage derrière l'axe soit visible.
- C) Tendre la sangle (couple de serrage 100Nm) avec une clé dynamométrique M20 (largeur mâchoires 30mm), au moins trois enroulements.
- D) Revisser la vis de sécurité.

Après une à deux semaines de jeu, vérifier à nouveau tous les vis et raccords et les resserrer si nécessaire.



COUPE 1:20  
FONDATION SLACKLINE



**CHECK-LIST MATERIEL LIVRE:**

- Slackline prémontée
- 4 vis de fixation

**Fuchs Thun AG**  
 Tempelstrasse 11, CH-3608 Thun  
 Tel. 033 334 30 00  
 Internet: www.fuchsthun.ch  
 E-Mail: info@fuchsthun.ch  
**Conseil et vente Suisse romande**  
 Tél. 079 314 64 50

Objekt: Instructions de montage dalles gazon: 2.22.75 Slackline - 370 cm		
Dat.: 16.02.2018	Rev.: 10.12.2019	PLNr.: 2.22.75
Gez.: M.Trüeb	Rev.: 09.01.2024	Mst.: 1:50 / 1:20