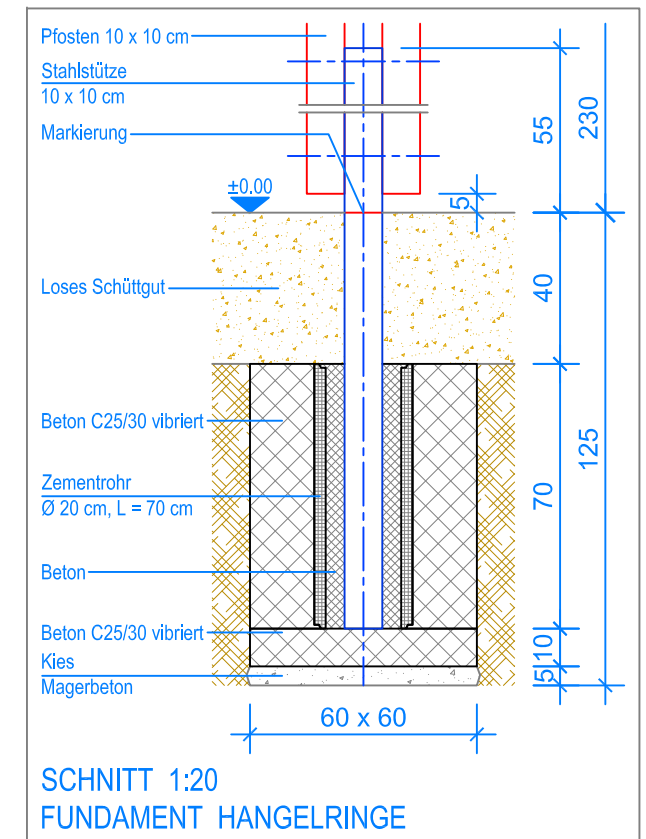


GRUNDRISS 1:50

- Aussenkante loses Schüttgut
- - - Fallraum



SCHNITT 1:20
FUNDAMENT HANGELRINGE

MONTAGEANLEITUNG:

1. Aushub 60 x 60 x 125 cm für Fundament erstellen (2x).
2. Je 5 cm Kies / Magerbeton einbringen als Tragschicht.
3. Bodenplatte (Beton C25/30 vibriert) 60 x 60 x 10 cm erstellen.
4. Zementrohr auf Bodenplatte stellen und einbetonieren 60 x 60 x 70 cm, (Beton C25/30 vibriert, Senkel kontrollieren).
5. Beton abbinden lassen.
6. Doppelstützen auf beiden Seiten gemäss Nummerierung in Querbalken verschrauben (Schlossschrauben M12x300).
7. Das zusammengebaute Holzgerüst-Stahlstütze einführen und verkeilen (Markierung an Stütze = OK Terrain), Kontrolle des Bleies am Querbalken (UK Querbalken bis OK Terrain 230 cm).
8. Zwischenraum mit Beton ausfüllen, 3 Tage abbinden lassen.

Nach einer bis zwei Wochen Spielbetrieb alle Verschraubungen und Verbindungen nochmals überprüfen und wenn nötig nachziehen.

LIEFER-CHECKLISTE:

- Zwei Doppelstützen und ein Querbalken, vormontiert
- Befestigungsschrauben

