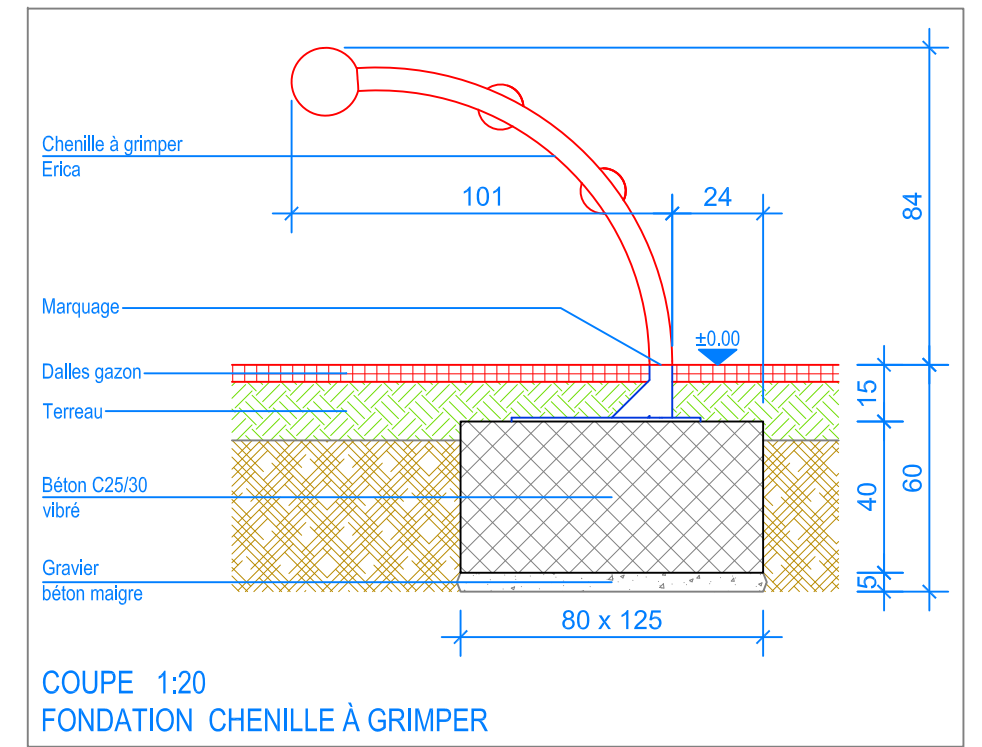
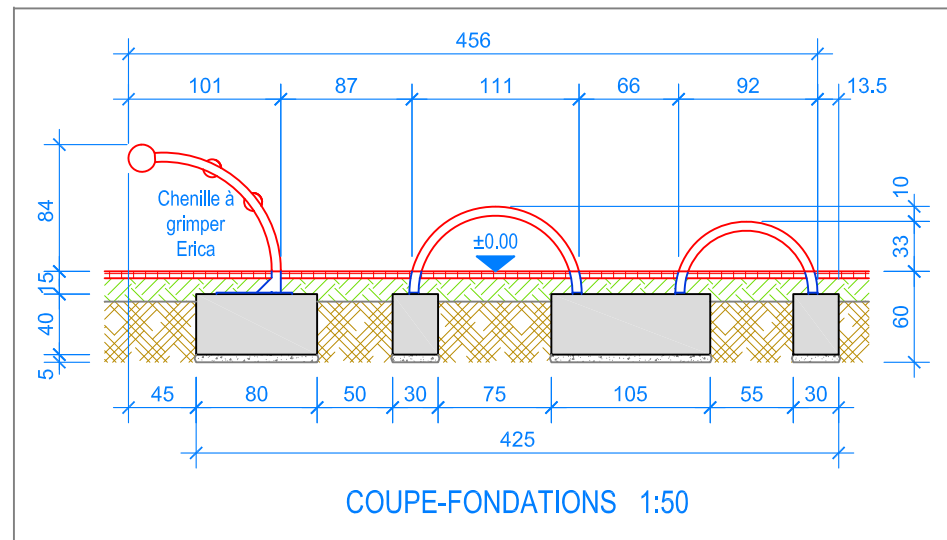


PLAN 1:50



COUPE 1:20  
FONDATION CHENILLE À GRIMPER



COUPE-FONDATIONS 1:50

- Limite minimale avec dalles gazon
- - - Espace de chute



**Fuchs Thun AG**  
 Tempelstrasse 11, CH-3608 Thun  
 Tel. 033 334 30 00  
 Internet: [www.fuchsthun.ch](http://www.fuchsthun.ch)  
 E-Mail: [info@fuchsthun.ch](mailto:info@fuchsthun.ch)  
 Conseil et vente Suisse romande  
 Tél. 079 314 64 50

Objekt: Plan des fondations dalles gazon:  
 2.22.43 Chenille à grimper Erica

Dat.: 17.08.2016	Rev.: 02.09.2019	PLNr.: 2.22.43
Gez.: M.Trüeb	Rev.: 12.01.2024	Mst.: 1:50 / 1:20