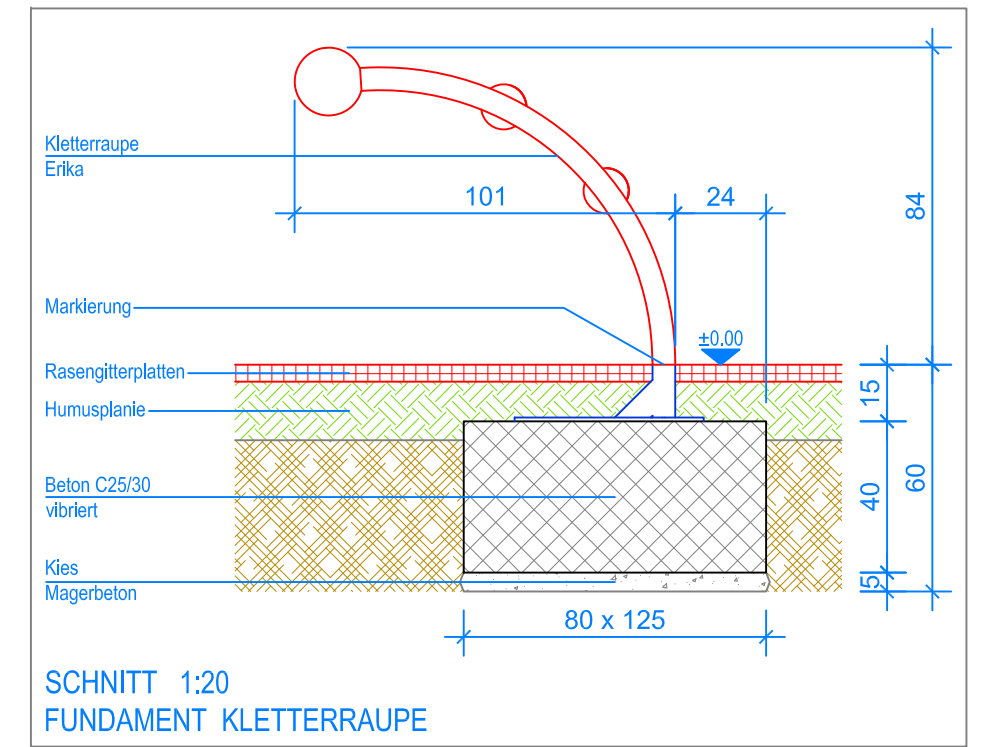
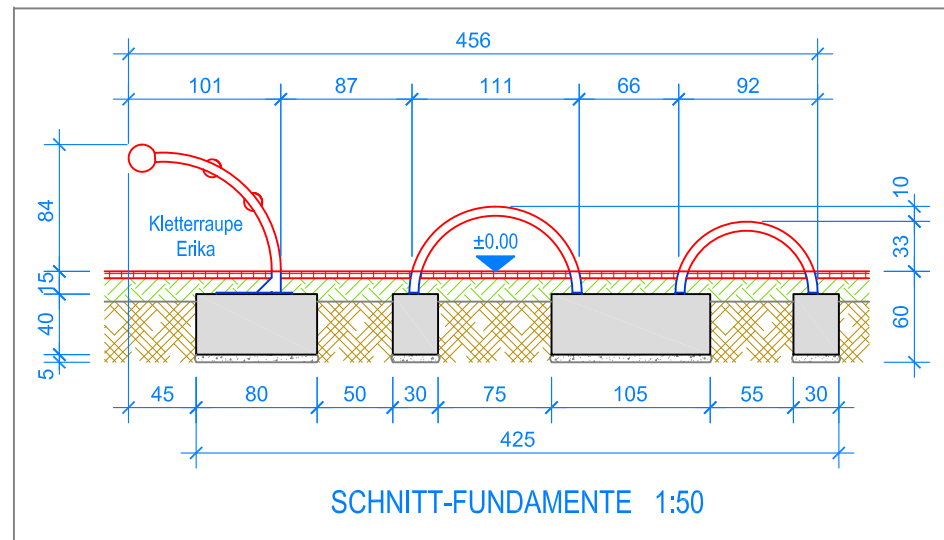


GRUNDRISS 1:50



SCHNITT 1:20
FUNDAMENT KLETTERRAUPE



SCHNITT-FUNDAMENTE 1:50

- Aussenkante Rasengitterplatten
- - - Fallraum

