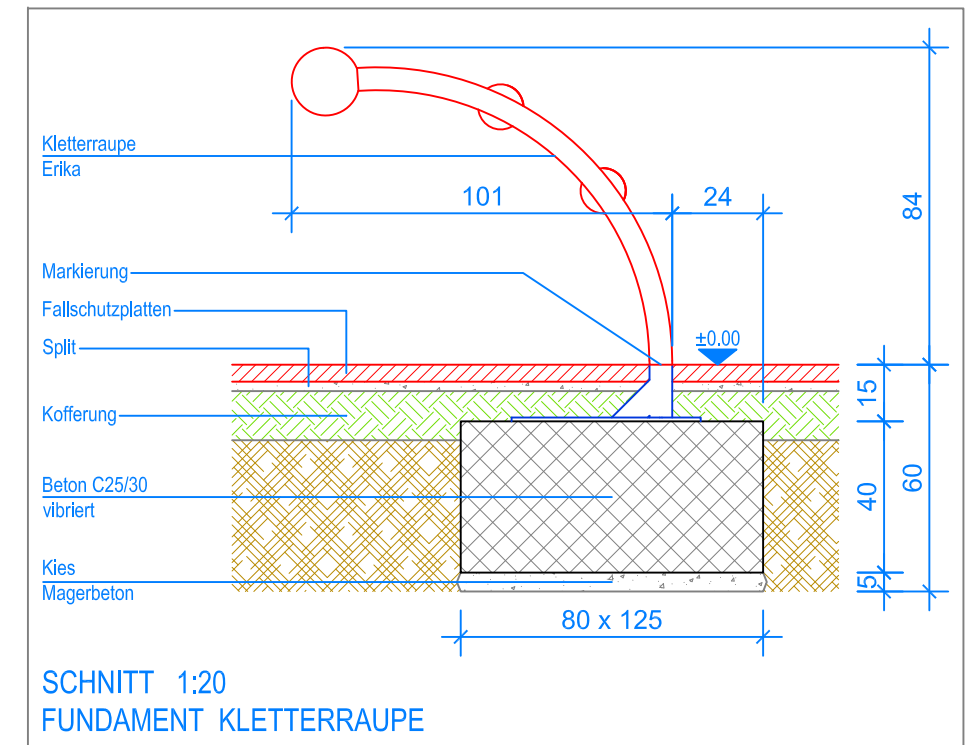
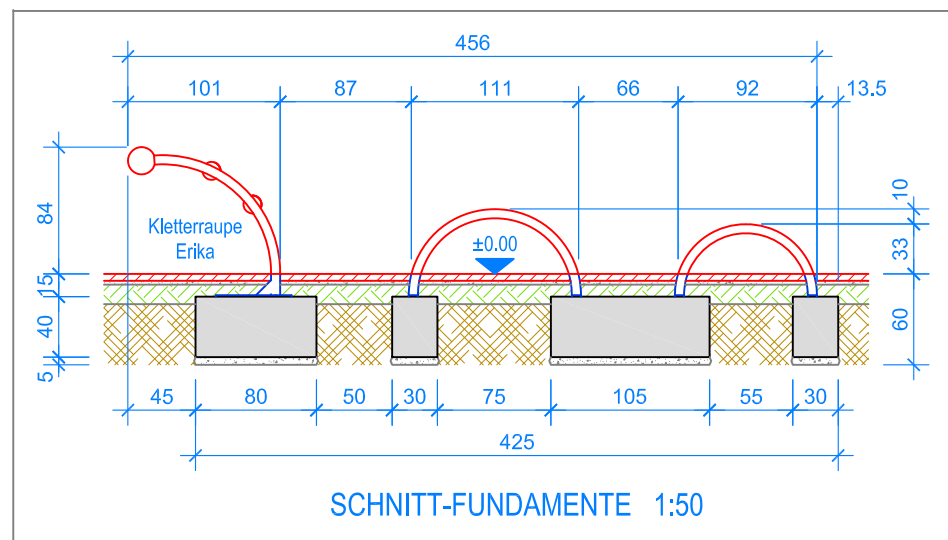


GRUNDRISS 1:50



SCHNITT 1:20
FUNDAMENT KLETTERRAUPE



SCHNITT-FUNDAMENTE 1:50

- Aussenkante Fallschutzplatten
- - - Fallraum



Fuchs Thun AG
 Tempelstrasse 11, CH-3608 Thun
 Tel. 033 334 30 00
 Internet: www.fuchsthun.ch
 E-Mail: info@fuchsthun.ch
Bureau de vente:
 Case postale, CH-1782 Belfaux
 Tél. 079 314 64 50

Objekt: Fundamentplan Fallschutzplatten:
 2.22.43 Kletterraupe Erika

Dat.: 17.08.2016
 Gez.: M.Trüeb

Rev.: 02.09.2019
 Rev.: 12.01.2024

PLNr.: 2.22.43
 Mst.: 1:50 / 1:20