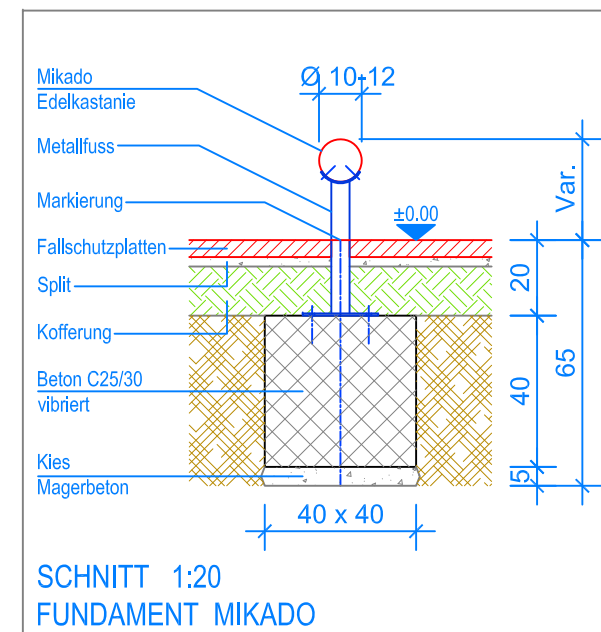


GRUNDRISS 1:50

- Aussenkante Fallschutzplatten
- - - - - Fallraum



MONTAGEANLEITUNG:

1. Aushub 40 x 40 x 65 cm (5x) für die Fundamente erstellen und je ca. 5 cm Kies / Magerbeton einbringen.
2. In den Aushub Beton C25/30 einfüllen und gut verdichten. OK Beton 20 cm unter OK fertig Terrain.
3. Beton abbinden lassen.
4. Das vormontierte Mikado Grande auf die Fundamente stellen und ausrichten (Markierung-Schweisstrich = OK fertig Terrain), anschliessend mit 10 Expressankern auf die Fundamente befestigen.

Nach einer bis zwei Wochen Spielbetrieb alle Verschraubungen und Verbindungen nochmals überprüfen und wenn nötig nachziehen.

LIEFER-CHECKLISTE:

- Mikado Grande vormontiert
- 10 Expressanker



Fuchs Thun AG
 Tempelstrasse 11, CH-3608 Thun
 Tel. 033 334 30 00
 Internet: www.fuchsthun.ch
 E-Mail: info@fuchsthun.ch
 Conseil et vente Suisse romande
 Tél. 079 314 64 50

Objekt: Montageanleitung Fallschutzplatten:
 2.22.38 Mikado Grande

Dat.: 12.04.2017	Rev.: 16.09.2019	PLNr.: 2.22.38
Gez.: M.Trüeb	Rev.: 09.01.2024	Mst.: 1:50 / 1:20