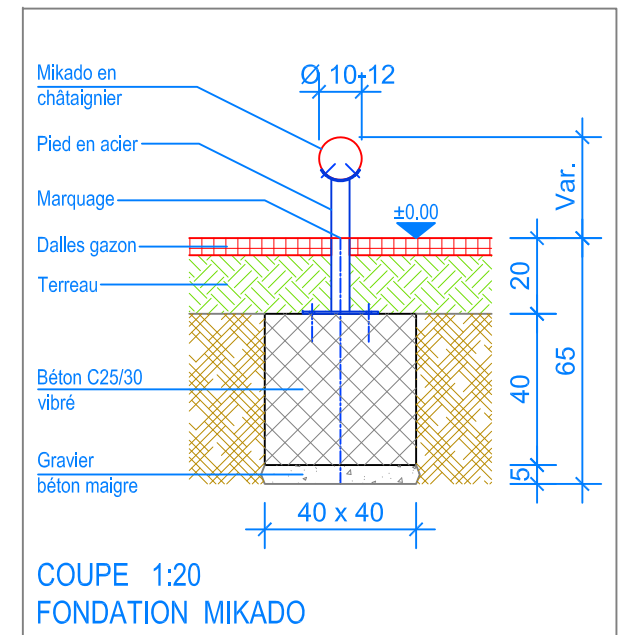


— Limite minimale avec dalles gazon
 - - - Espace de chute



INSTRUCTIONS DE MONTAGE:

1. Creuser 4 trous de 40 x 40 x 65 cm, remplir le fond avec du gravier / béton maigre, épaisseur env. 5 cm.
2. Remplir les trous avec du béton C25/30 vibré jusqu' à -20 cm du niveau fini du terrain.
3. Laisser le béton prendre.
4. Poser le Mikado Piccolo sur les fondations, régler le niveau (marquage sur les pieds en métal, niveau fini du terrain), puis fixer avec les 8 goujons Express.

Après une à deux semaines de jeu, vérifier à nouveau tous les vis et raccords et les resserrer si nécessaire.



CHECK-LISTE MATERIEL LIVRE:

- Mikado Piccolo prémonté
- 8 Goujons Express



Fuchs Thun AG
 Tempelstrasse 11, CH-3608 Thun
 Tel. 033 334 30 00
 Internet: www.fuchsthun.ch
 E-Mail: info@fuchsthun.ch
 Conseil et vente Suisse romande
 Tél. 079 314 64 50

Objekt: Instructions de montage dalles gazon:
 2.22.37 Mikado Piccolo

Dat.: 03.04.2017	Rev.: 10.07.2018	PLNr.: 2.22.37
Gez.: M.Trüeb	Rev.: 09.01.2024	Mst.: 1:50 / 1:20