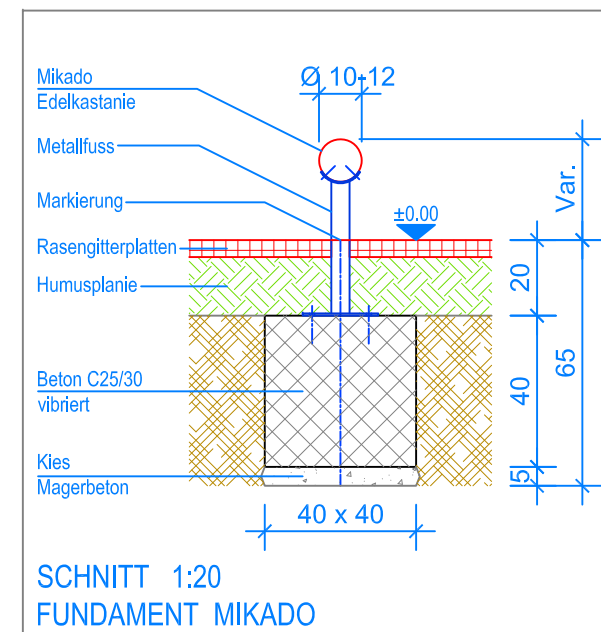


GRUNDRISS 1:50

— Aussenkante Rasengitterplatten
 - - - - - Fallraum



SCHNITT 1:20
 FUNDAMENT MIKADO

MONTAGEANLEITUNG:

1. Aushub 40 x 40 x 65 cm (4x) für die Fundamente erstellen und je ca. 5 cm Kies / Magerbeton einbringen.
2. In den Aushub Beton C25/30 einfüllen und gut verdichten. OK Beton 20 cm unter OK fertig Terrain.
3. Beton abbinden lassen.
4. Das vormontierte Mikado Piccolo auf die Fundamente stellen und ausrichten (Markierung-Schweisstrich = OK fertig Terrain), anschliessend mit 8 Expressankern auf die Fundamente befestigen.

Nach einer bis zwei Wochen Spielbetrieb alle Verschraubungen und Verbindungen nochmals überprüfen und wenn nötig nachziehen.

LIEFER-CHECKLISTE:

- Mikado Piccolo vormontiert
- 8 Expressanker



Fuchs Thun AG
 Tempelstrasse 11, CH-3608 Thun
 Tel. 033 334 30 00
 Internet: www.fuchsthun.ch
 E-Mail: info@fuchsthun.ch
 Conseil et vente Suisse romande
 Tél. 079 314 64 50

Objekt: Montageanleitung Rasengitterplatten:
 2.22.37 Mikado Piccolo

Dat.: 03.04.2017	Rev.: 10.07.2018	PLNr.: 2.22.37
Gez.: M.Trüeb	Rev.: 09.01.2024	Mst.: 1:50 / 1:20