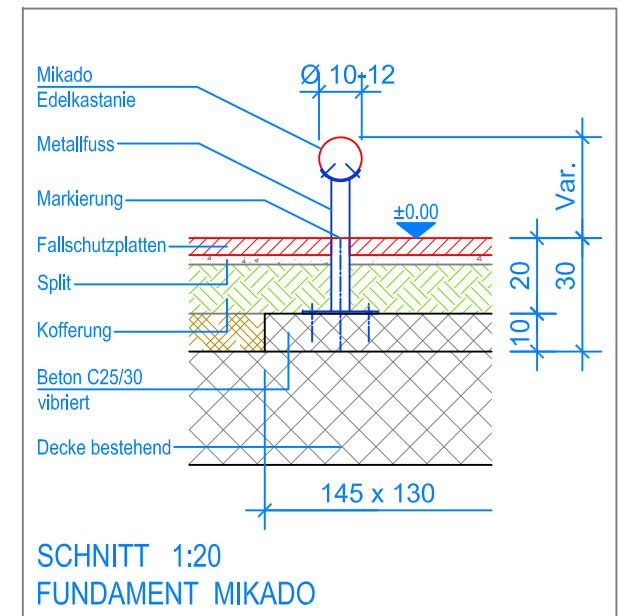


GRUNDRISS 1:50

- Aussenkante Fallschutzplatten
- - - Fallraum



MONTAGEANLEITUNG:

1. Aushub 145 x 130 x 30 cm (1x) für das Fundament erstellen.
2. In den Aushub Beton C25/30 einfüllen und gut verdichten. OK Beton 20 cm unter OK fertig Terrain.
3. Beton abbinden lassen.
4. Das vormontierte Mikado Piccolo auf die Fundamente stellen und ausrichten Markierung-Schweisstrich = OK fertig Terrain), anschliessend mit 8 Expressankern auf die Fundamente befestigen.

Nach einer bis zwei Wochen Spielbetrieb alle Verschraubungen und Verbindungen nochmals überprüfen und wenn nötig nachziehen.



LIEFER-CHECKLISTE:

- Mikado Piccolo vormontiert
- 8 Expressanker

Fuchs Thun AG
 Tempelstrasse 11, CH-3608 Thun
 Tel. 033 334 30 00
 Internet: www.fuchsthun.ch
 E-Mail: info@fuchsthun.ch
 Consell et vente Sulsse romande
 Tél. 079 314 64 50

Objekt: Montageanleitung Fallschutzplatten, Flachdach:
 2.22.37 Mikado Piccolo

Dat.: 03.04.2017	Rev.: 10.07.2018	PLNr.: 2.22.37
Gez.: M.Trüeb	Rev.: 09.01.2024	Mst.: 1:50 / 1:20