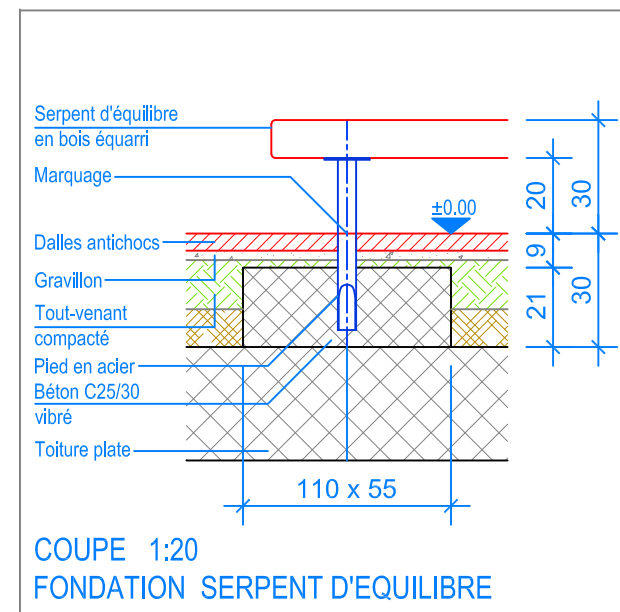
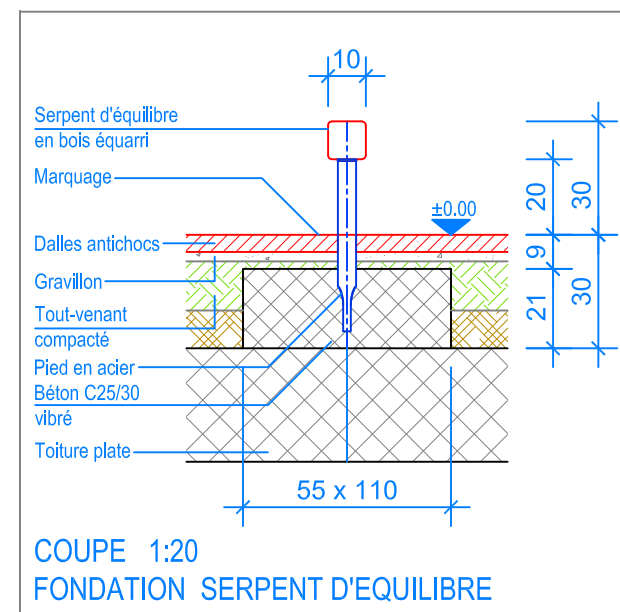


PLAN 1:50

— Limite minimale avec dalles antichocs
 - - - Espace de chute



COUPE 1:20
 FONDATION SERPENT D'EQUILIBRE



COUPE 1:20
 FONDATION SERPENT D'EQUILIBRE

INSTRUCTIONS DE MONTAGE:

1. Creuser 5 trous de 55 x 110 x 30 cm pour les fondations.
2. Poser le serpent d'équilibre dans les trous et mettre à niveau (niveau fini du terrain déjà indiqué contre les poteaux).
3. Bétonner (C25/30 vibré) jusqu'à -9 cm niveau fini du terrain.
4. Laisser le béton prendre.

Après une à deux semaines de jeu, vérifier à nouveau tous les vis et raccords et les resserrer si nécessaire.

CHECK-LIST MATERIEL LIVRE:

- Serpent d'équilibre en bois équarri (5 Stk.) prémontée (incl. vis)



Fuchs Thun AG
 Tempelstrasse 11, CH-3608 Thun
 Tel. 033 334 30 00
 Internet: www.fuchsthun.ch
 E-Mail: info@fuchsthun.ch
 Conseil et vente Suisse romande
 Tél. 079 314 64 50

Objekt: Instructions de montage dalles antichocs, toiture plate:
 2.22.30 Serpent d'équilibre en bois équarri - 5 x 100 cm

Dat.: 09.02.2012	Rev.: 17.07.2018 - MT	PLNr.: 2.22.30
Gez.: C. Oeschger	Rev.: 15.01.2024 - MT	Mst.: 1:50 / 1:20