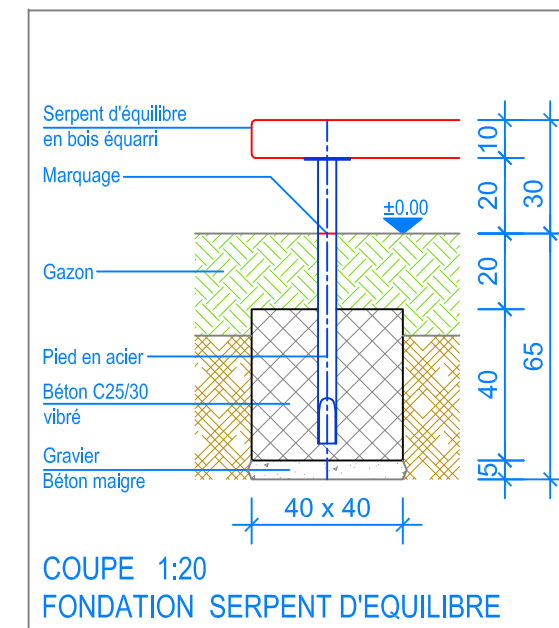
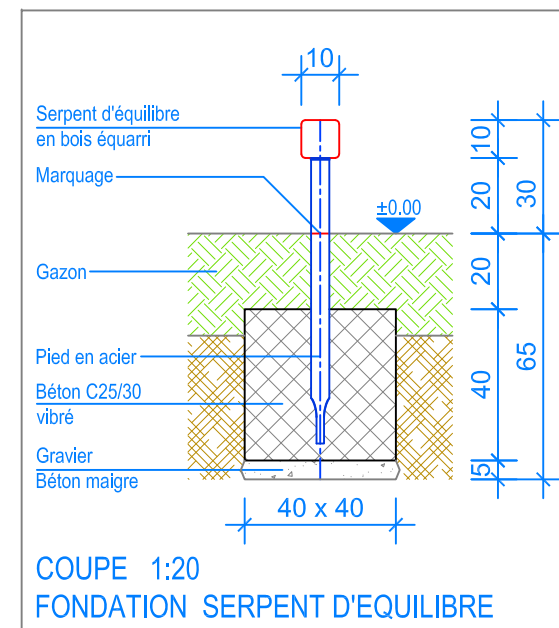


PLAN 1:50

----- Espace de chute



INSTRUCTIONS DE MONTAGE:

1. Creuser 8 trous de 40 x 40 x 65 cm pour les fondations. Remplir le fond des trous ainsi réalisé avec un empierrement de 5 cm en gravier / béton maigre.
2. Poser le serpent d'équilibre dans les trous et mettre à niveau (niveau fini du terrain déjà indiqué contre les poteaux).
3. Bétonner (C25/30 vibré) jusqu'à -20 cm niveau fini du terrain.
4. Laisser le béton prendre.

Après une à deux semaines de jeu, vérifier à nouveau tous les vis et raccords et les resserrer si nécessaire.



CHECK-LIST MATERIEL LIVRE:

- Serpent d'équilibre en bois équarri (4 Stk.) prémontée (incl. vis)

Fuchs Thun AG
 Tempelstrasse 11, CH-3608 Thun
 Tel. 033 334 30 00
 Internet: www.fuchsthun.ch
 E-Mail: info@fuchsthun.ch
Consell et vente Suisse romande
 Tél. 079 314 64 50

Objekt: Instructions de montage en gazon:
 2.22.25 Serpent d'équilibre en bois équarri - 4 x 100 cm

Dat.: 29.01.2016	Rev.: 17.07.2018 - MT	PLNr.: 2.22.25
Gez.: Silvia Meyer	Rev.: 15.01.2024 - MT	Mst.: 1:50 / 1:20