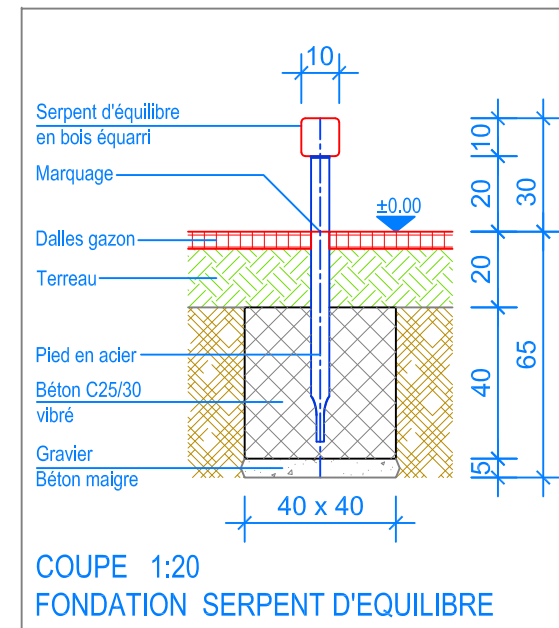
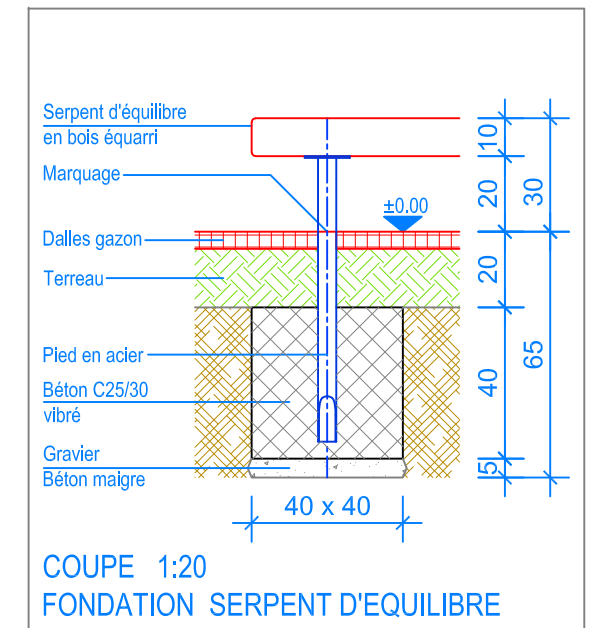


PLAN 1:50

— Limite minimale avec dalles gazon  
 - - - Espace de chute



COUPE 1:20  
 FONDATION SERPENT D'EQUILIBRE



COUPE 1:20  
 FONDATION SERPENT D'EQUILIBRE

**INSTRUCTIONS DE MONTAGE:**

1. Creuser 8 trous de 40 x 40 x 65 cm pour les fondations. Remplir le fond des trous ainsi réalisé avec un empierrement de 5 cm en gravier / béton maigre.
2. Poser le serpent d'équilibre dans les trous et mettre à niveau (niveau fini du terrain déjà indiqué contre les poteaux).
3. Bétonner (C25/30 vibré) jusqu'à -20 cm niveau fini du terrain.
4. Laisser le béton prendre.

Après une à deux semaines de jeu, vérifier à nouveau tous les vis et raccords et les resserrer si nécessaire.



**CHECK-LIST MATERIEL LIVRE:**

- Serpent d'équilibre en bois équarri (4 Stk.) prémontée (incl. vis)

**Fuchs Thun AG**  
 Tempelstrasse 11, CH-3608 Thun  
 Tel. 033 334 30 00  
 Internet: www.fuchsthun.ch  
 E-Mail: info@fuchsthun.ch  
 Conseil et vente Suisse romande  
 Tél. 079 314 64 50

Objekt: Instructions de montage dalles gazon:  
 2.22.25 Serpent d'équilibre en bois équarri - 4 x 100 cm

Dat.: 02.02.2016	Rev.: 17.07.2018 - MT	PLNr.: 2.22.25
Gez.: Silvia Meyer	Rev.: 15.01.2024 - MT	Mst.: 1:50 / 1:20