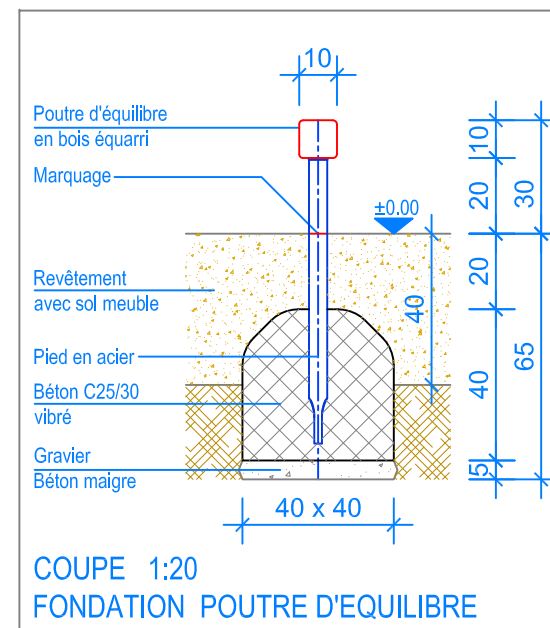
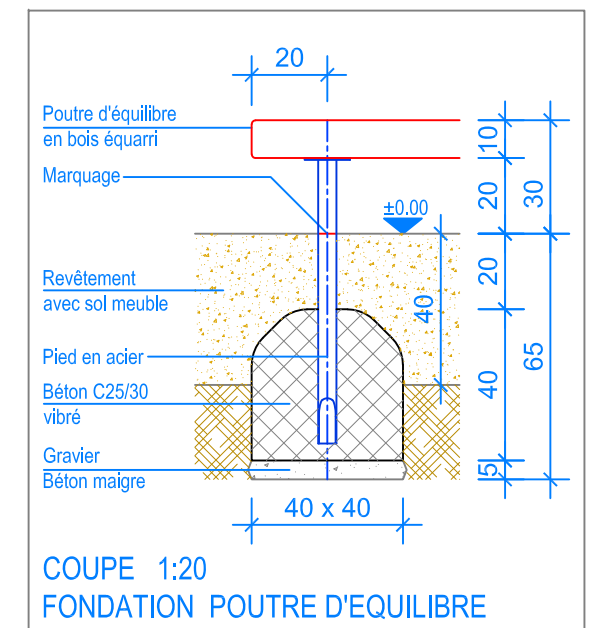


PLAN 1:50

— Limite minimale revêtement avec sol meuble
 - - - Espace de chute



COUPE 1:20
 FONDATION POUTRE D'EQUILIBRE

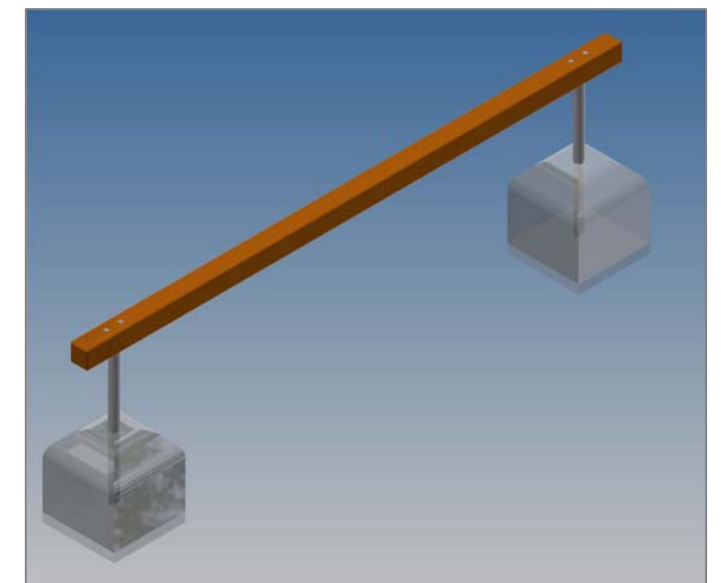


COUPE 1:20
 FONDATION POUTRE D'EQUILIBRE

INSTRUCTIONS DE MONTAGE:

1. Creuser 2 trous de 40 x 40 x 65 cm pour les fondations. Remplir le fond des trous ainsi réalisé avec un empierrement de 5 cm en gravier / béton maigre.
2. Poser la poutre d'équilibre dans les trous et mettre à niveau (niveau fini du terrain déjà indiqué contre les poteaux).
3. Bétonner (C25/30 vibré) jusqu'à -20 cm niveau fini du terrain.
4. Laisser le béton prendre.

Après une à deux semaines de jeu, vérifier à nouveau tous les vis et raccords et les resserrer si nécessaire.



CHECK-LIST MATERIEL LIVRE:

- Poutre d'équilibre en bois équarri prémontée (incl. vis)