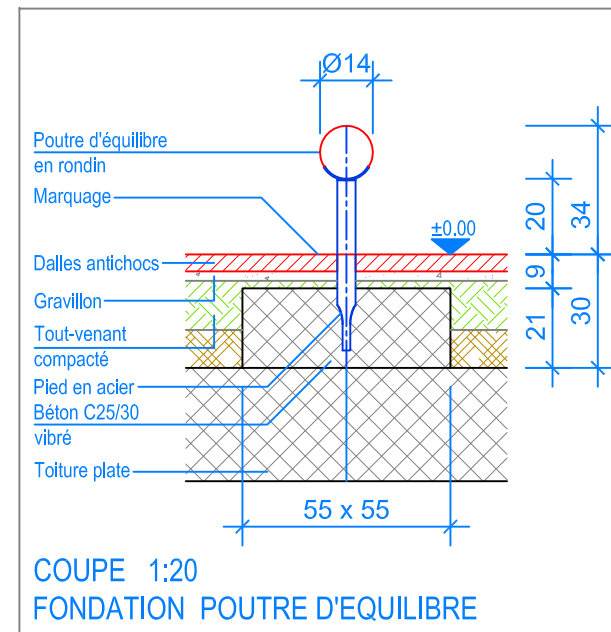
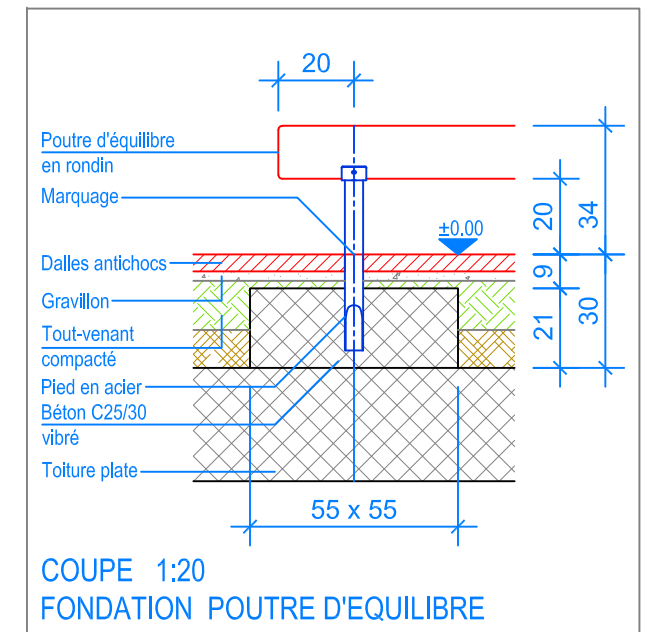


PLAN 1:50

- Limite minimale avec dalles antichocs
- - - Espace de chute



COUPE 1:20  
FONDATION POUTRE D'EQUILIBRE



COUPE 1:20  
FONDATION POUTRE D'EQUILIBRE

**INSTRUCTIONS DE MONTAGE:**


1. Creuser 2 trous de 55 x 55 x 30 cm pour les fondations.
2. Poser la poutre d'équilibre dans les trous et mettre à niveau (niveau fini du terrain déjà indiqué contre les poteaux).
3. Bétonner (C25/30 vibré) jusqu'à -9 cm niveau fini du terrain.
4. Laisser le béton prendre.

Après une à deux semaines de jeu, vérifier à nouveau tous les vis et raccords et les resserrer si nécessaire.

**CHECK-LIST MATERIEL LIVRE:**

- Poutre d'équilibre en rondin prémontée (incl. vis)



 <b>Fuchs Thun AG</b> Tempelstrasse 11, CH-3608 Thun Tel. 033 334 30 00 Internet: www.fuchsthun.ch E-Mail: info@fuchsthun.ch Conseil et vente Suisse romande Tél. 079 314 64 50	Objekt: Instructions de montage dalles antichocs, toiture plate: 2.22.10 Poutre d'équilibre en rondin - 300 cm		
	Dat.: 13.02.2012	Rev.: 11.07.2018 - MT	PLNr.: 2.22.10
	Gez.: C. Oeschger	Rev.: 12.01.2024 - MT	Mst.: 1:50 / 1:20