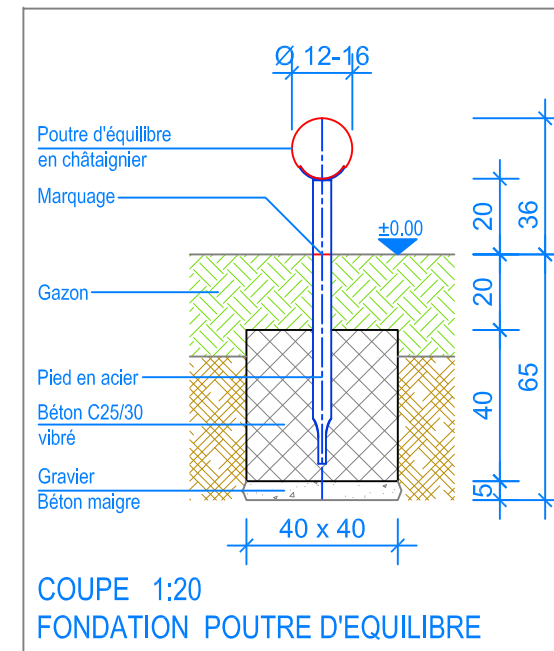
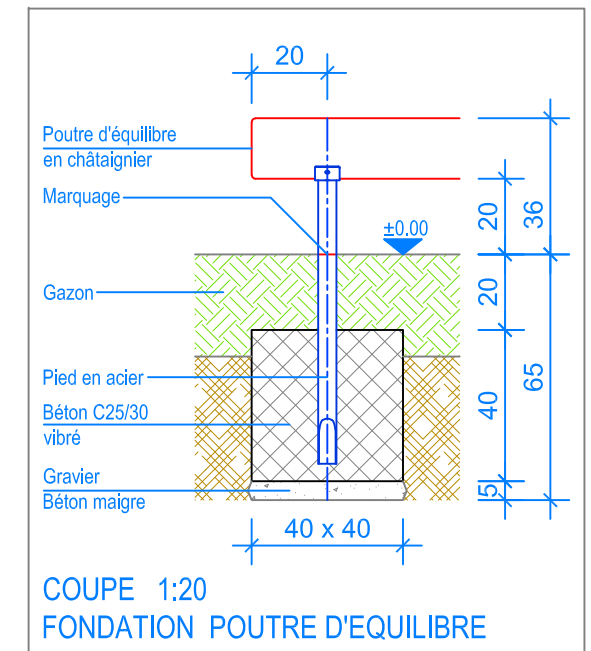


PLAN 1:50

----- Espace de chute



COUPE 1:20
FONDATION POUTRE D'EQUILIBRE



COUPE 1:20
FONDATION POUTRE D'EQUILIBRE

INSTRUCTIONS DE MONTAGE:

1. Creuser 2 trous de 40 x 40 x 65 cm pour les fondations. Remplir le fond des trous ainsi réalisé avec un empierrement de 5 cm en gravier / béton maigre.
2. Poser la poutre d'équilibre dans les trous et mettre à niveau (niveau fini du terrain déjà indiqué contre les poteaux).
3. Bétonner (C25/30 vibré) jusqu'à -20 cm niveau fini du terrain.
4. Laisser le béton prendre.

Après une à deux semaines de jeu, vérifier à nouveau tous les vis et raccords et les resserrer si nécessaire.



CHECK-LIST MATERIEL LIVRE:

- Poutre d'équilibre en châtaignier prémontée (incl. vis)

Fuchs Thun AG
Tempelstrasse 11, CH-3608 Thun
Tel. 033 334 30 00
Internet: www.fuchsthun.ch
E-Mail: info@fuchsthun.ch
Consell et vente Suisse romande
Tél. 079 314 64 50

Objekt: Instructions de montage avec du gazon:
2.22.03 Poutre d'équilibre en châtaignier - 400 cm

Dat.: 19.02.2013	Rev.: 10.07.2018 - MT	PLNr.: 2.22.03
Gez.: Silvia Meyer	Rev.: 12.01.2024 - MT	Mst.: 1:50 / 1:20