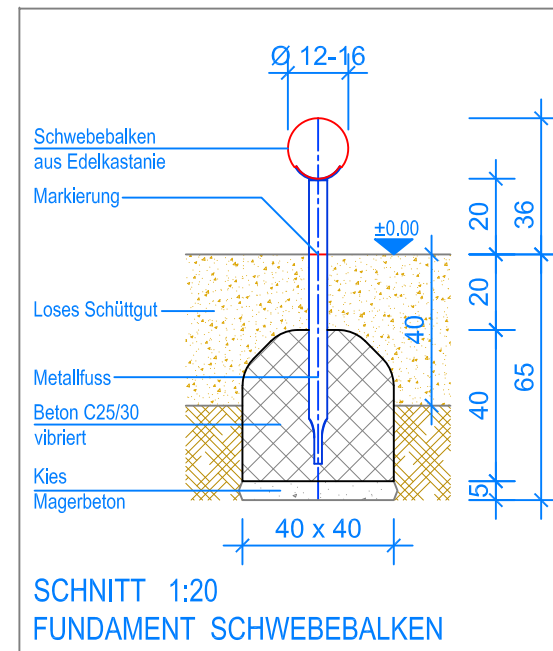
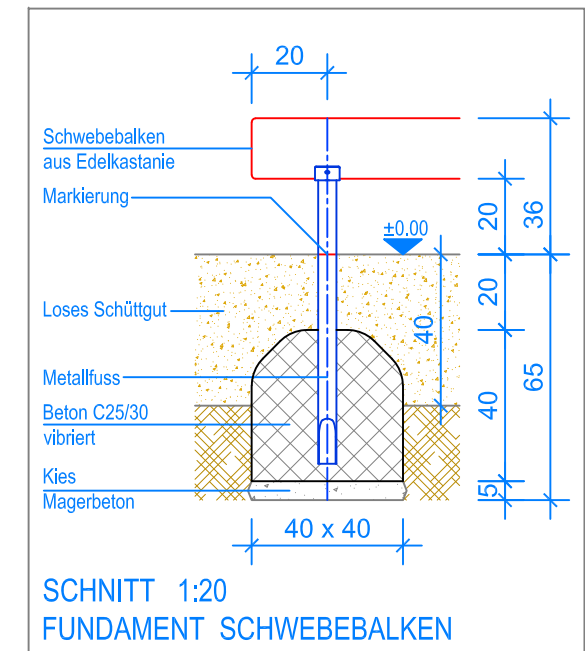


GRUNDRISS 1:50

— Aussenkante loses Schüttgut
 - - - - - Fallraum



SCHNITT 1:20
 FUNDAMENT SCHWEBEBALKEN



SCHNITT 1:20
 FUNDAMENT SCHWEBEBALKEN

MONTAGEANLEITUNG:

1. Aushub 40 x 40 x 65 cm (2x) für Fundamente erstellen und ca. 5 cm Kies / Magerbeton einbringen.
2. Vormontierter Schwebebalken in den Aushub stellen (Markierung = OK Terrain). Senkel und Blei kontrollieren.
3. Beton C25/30 vibriert einfüllen, OK Beton 20 cm unter fertig Terrain.
4. Beton abbinden lassen.

Nach einer bis zwei Wochen Spielbetrieb alle Verschraubungen und Verbindungen nochmals überprüfen und wenn nötig nachziehen.



LIEFER-CHECKLISTE:

- Schwebebalken aus Edelkastanie, vormontiert (inkl. Schrauben)

Fuchs Thun AG
 Tempelstrasse 11, CH-3608 Thun
 Tel. 033 334 30 00
 Internet: www.fuchsthun.ch
 E-Mail: info@fuchsthun.ch
 Conseil et vente Suisse romande
 Tél. 079 314 64 50

Objekt: Montageanleitung loses Schüttgut:
 2.22.03 Schwebebalken aus Edelkastanie - 400 cm

Dat.: 19.02.2013	Rev.: 10.07.2018 - MT	PLNr.: 2.22.03
Gez.: Silvia Meyer	Rev.: 12.01.2024 - MT	Mst.: 1:50 / 1:20