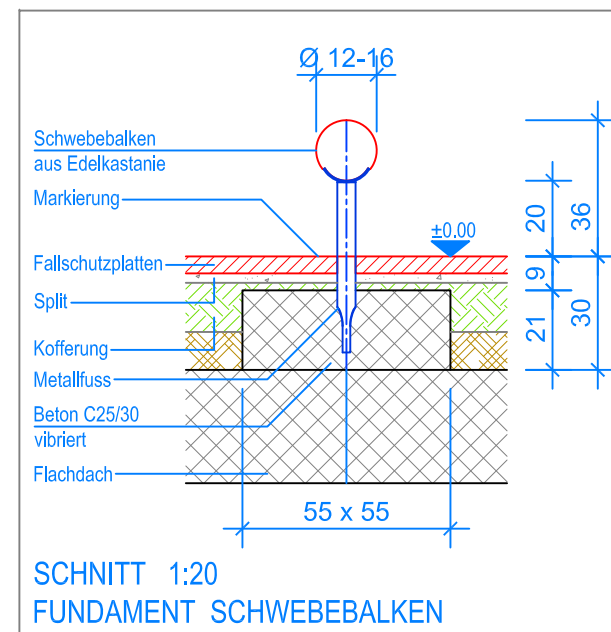
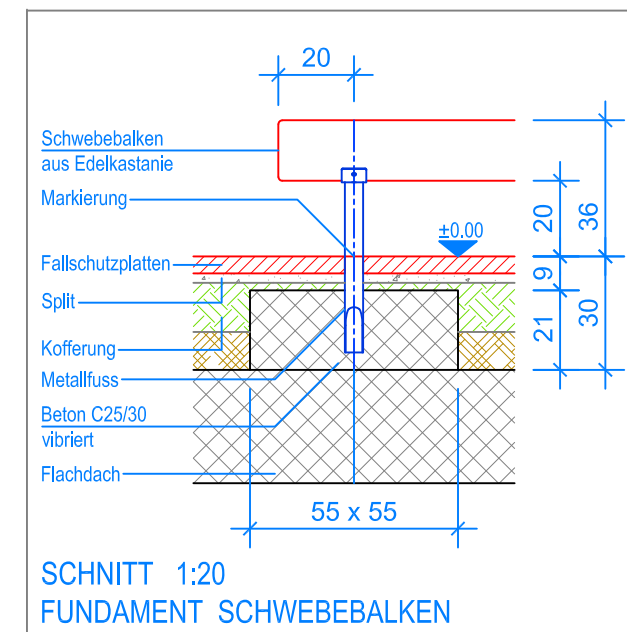


GRUNDRISS 1:50

- Aussenkante Fallschutzplatten
- - - Fallraum



SCHNITT 1:20
FUNDAMENT SCHWEBEBALKEN



SCHNITT 1:20
FUNDAMENT SCHWEBEBALKEN

MONTAGEANLEITUNG:


1. Aushub 55 x 55 x 30 cm (2x) für Fundamente erstellen.
2. Vormontierter Schwebebalken in den Aushub stellen (Markierung = OK Terrain). Senkel und Blei kontrollieren.
3. Beton C25/30 vibriert einfüllen, OK Beton 9 cm unter fertig Terrain.
4. Beton abbinden lassen.

Nach einer bis zwei Wochen Spielbetrieb alle Verschraubungen und Verbindungen nochmals überprüfen und wenn nötig nachziehen.

LIEFER-CHECKLISTE:

- Schwebebalken aus Edelkastanie, vormontiert (inkl. Schrauben)



 Fuchs Thun AG Tempelstrasse 11, CH-3608 Thun Tel. 033 334 30 00 Internet: www.fuchsthun.ch E-Mail: info@fuchsthun.ch Conseil et vente Suisse romande Tél. 079 314 64 50	Objekt: Montageanleitung Fallschutzplatten, Flachdach: 2.22.02 Schwebebalken aus Edelkastanie - 300 cm		
	Dat.: 19.02.2013 Gez.: Silvia Meyer	Rev.: 10.07.2018 - MT Rev.: 12.01.2024 - MT	PLNr.: 2.22.02 Mst.: 1:50 / 1:20