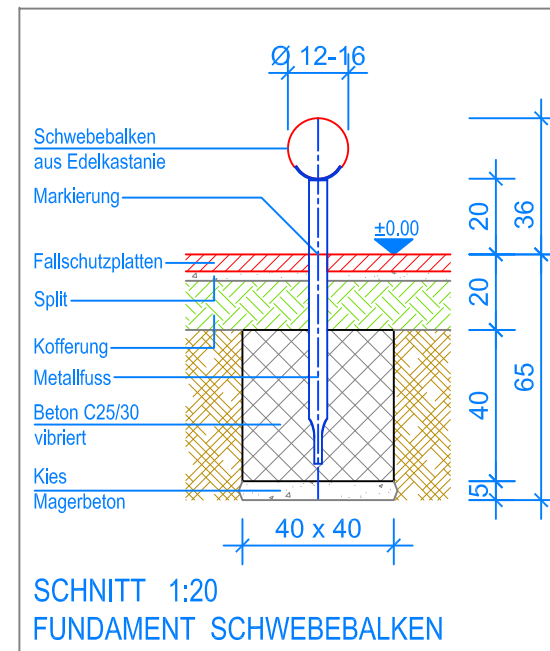
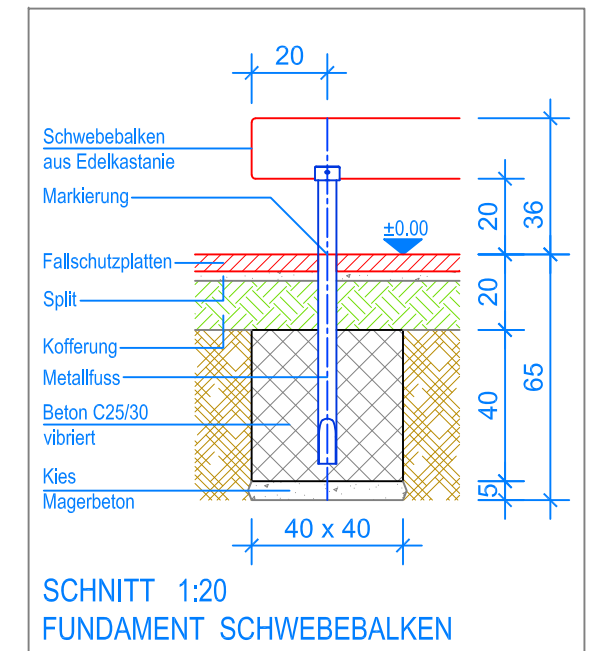


GRUNDRISS 1:50

— Aussenkante Fallschutzplatten  
 - - - Fallraum



SCHNITT 1:20  
 FUNDAMENT SCHWEBEBALKEN



SCHNITT 1:20  
 FUNDAMENT SCHWEBEBALKEN

**MONTAGEANLEITUNG:**


1. Aushub 40 x 40 x 65 cm (2x) für Fundamente erstellen und ca. 5 cm Kies / Magerbeton einbringen.
2. Vormontierter Schwebebalken in den Aushub stellen (Markierung = OK Terrain). Senkel und Blei kontrollieren.
3. Beton C25/30 vibriert einfüllen, OK Beton 20 cm unter fertig Terrain.
4. Beton abbinden lassen.

Nach einer bis zwei Wochen Spielbetrieb alle Verschraubungen und Verbindungen nochmals überprüfen und wenn nötig nachziehen.



**LIEFER-CHECKLISTE:**

- Schwebebalken aus Edelkastanie, vormontiert (inkl. Schrauben)

 <b>Fuchs Thun AG</b> Tempelstrasse 11, CH-3608 Thun Tel. 033 334 30 00 Internet: www.fuchsthun.ch E-Mail: info@fuchsthun.ch Conseil et vente Suisse romande Tél. 079 314 64 50	Objekt: Montageanleitung Fallschutzplatten: 2.22.01 Schwebebalken aus Edelkastanie - 200 cm		
	Dat.: 19.02.2013 Gez.: Silvia Meyer	Rev.: 10.07.2018 - MT Rev.: 12.01.2024 - MT	PLNr.: 2.22.01 Mst.: 1:50 / 1:20