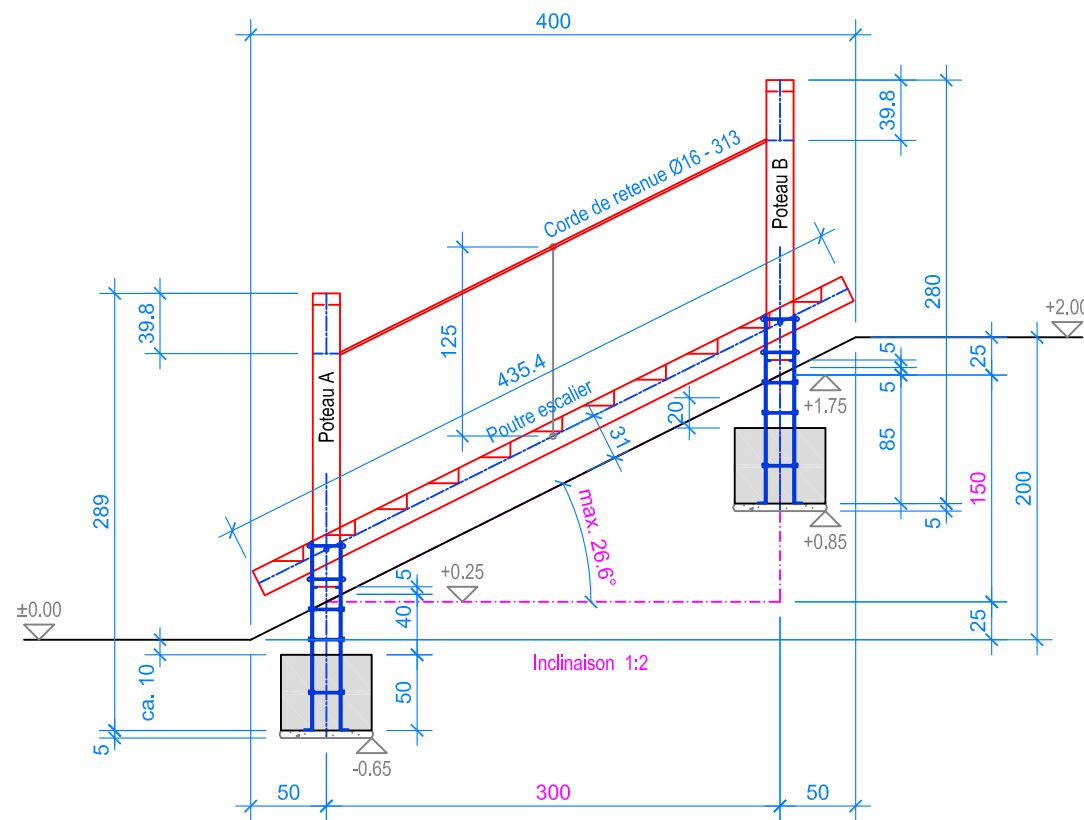
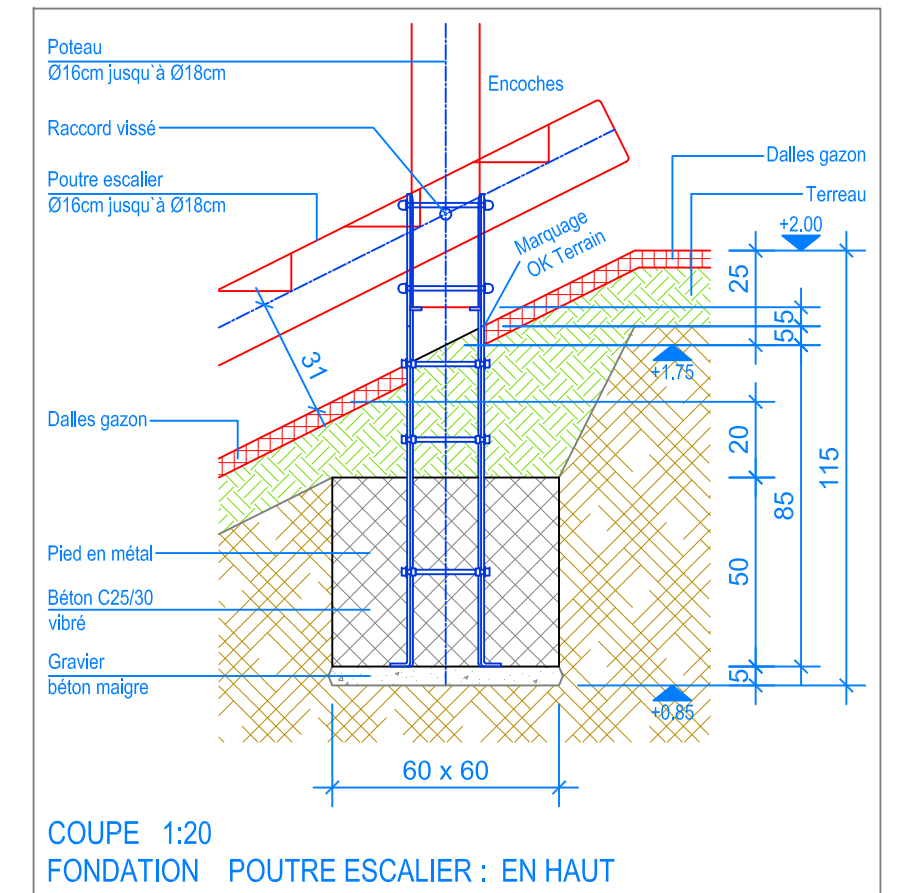


PLAN 1:50



COUPÉ 1:50



COUPE 1:20  
FONDATION POUTRE ESCALIER : EN HAUT

- Limite minimale avec dalles gazon
- - - Espace de chute

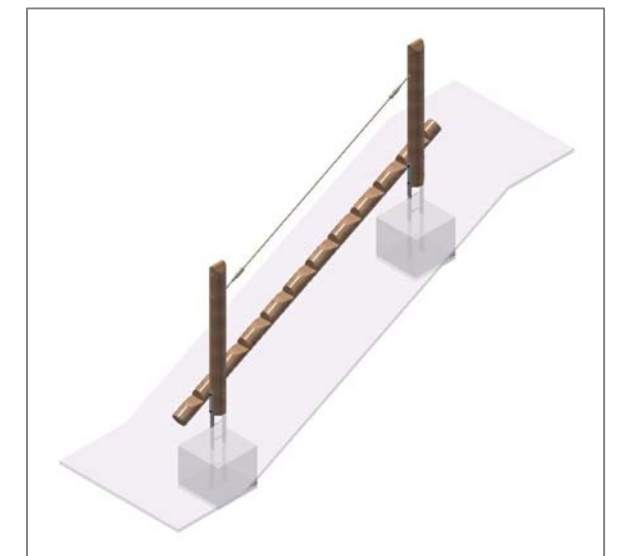
**INSTRUCTIONS DE MONTAGE:**

1. Creuser 2 trous pour les fondations et remblayer le fond des trous ainsi réalisés avec 5 cm de gravier / béton maigre.
2. Poser les poteaux prémontés dans les excavations et fixer la poutre aux poteaux.
3. Ajuster la poutre escalier (contrôler le niveau fini du terrain déjà indiqué contre les poteaux).
4. Remplir les trous avec du béton C25/30 vibré jusqu'à -20 cm du niveau fini du terrain. Laisser le béton prendre.
5. Boulonner la corde de retenue aux poteaux.

Après une à deux semaines de jeu, vérifier à nouveau tous les vis et raccords et les resserrer si nécessaire.

**CHECK-LISTE MATERIEL LIVRE:**

- Poutre escalier et deux poteaux, prémontés
- Corde de retenue avec chaînes
- Vis de fixation



**Fuchs Thun AG**  
 Tempelstrasse 11, CH-3608 Thun  
 Tel. 033 334 30 00  
 Internet: www.fuchsthun.ch  
 E-Mail: info@fuchsthun.ch  
 Conseil et vente Suisse romande  
 Tél. 079 314 64 50

Objekt: Instructions de montage dalles gazon:  
 2.21.25 Poutre escalier - 300 cm

Dat.: 23.05.2019

Rev.: 22.05.2023

PLNr.: 2.21.25

Gez.: M.Trüeb

Rev.: 20.12.2023

Mst.: 1:50 / 1:20