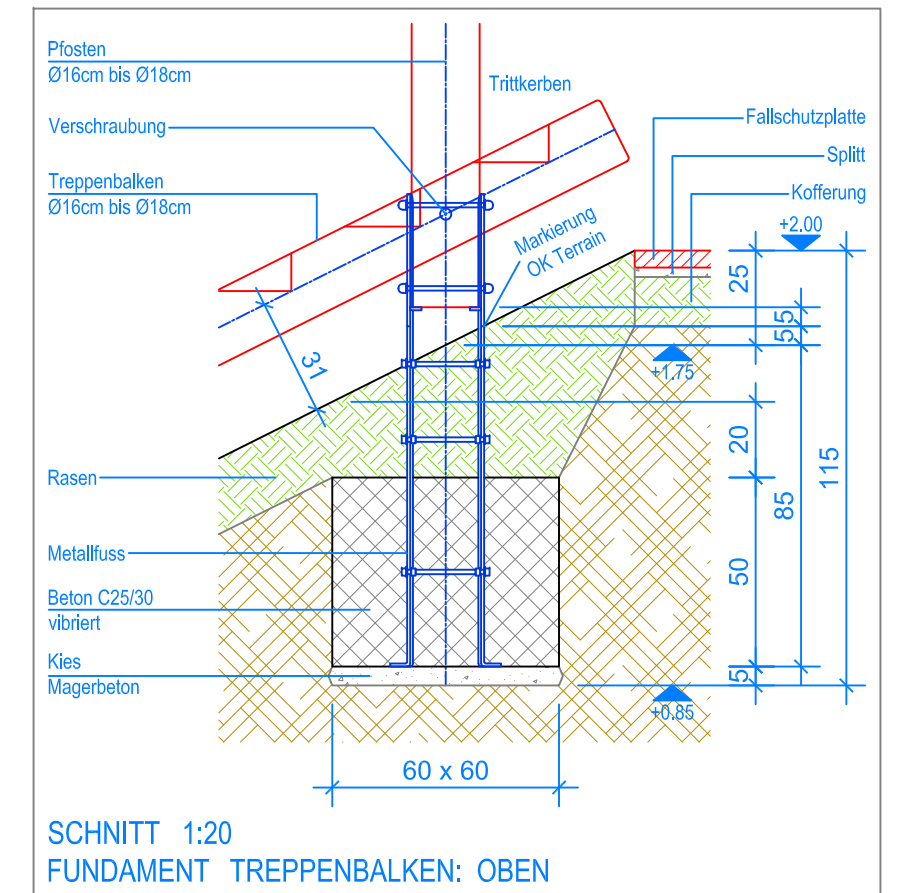


GRUNDRISS 1:50



SCHNITT 1:20
FUNDAMENT TREPPENBALKEN: OBEN

- Aussenkante Fallschutzplatten
- - - Fallraum

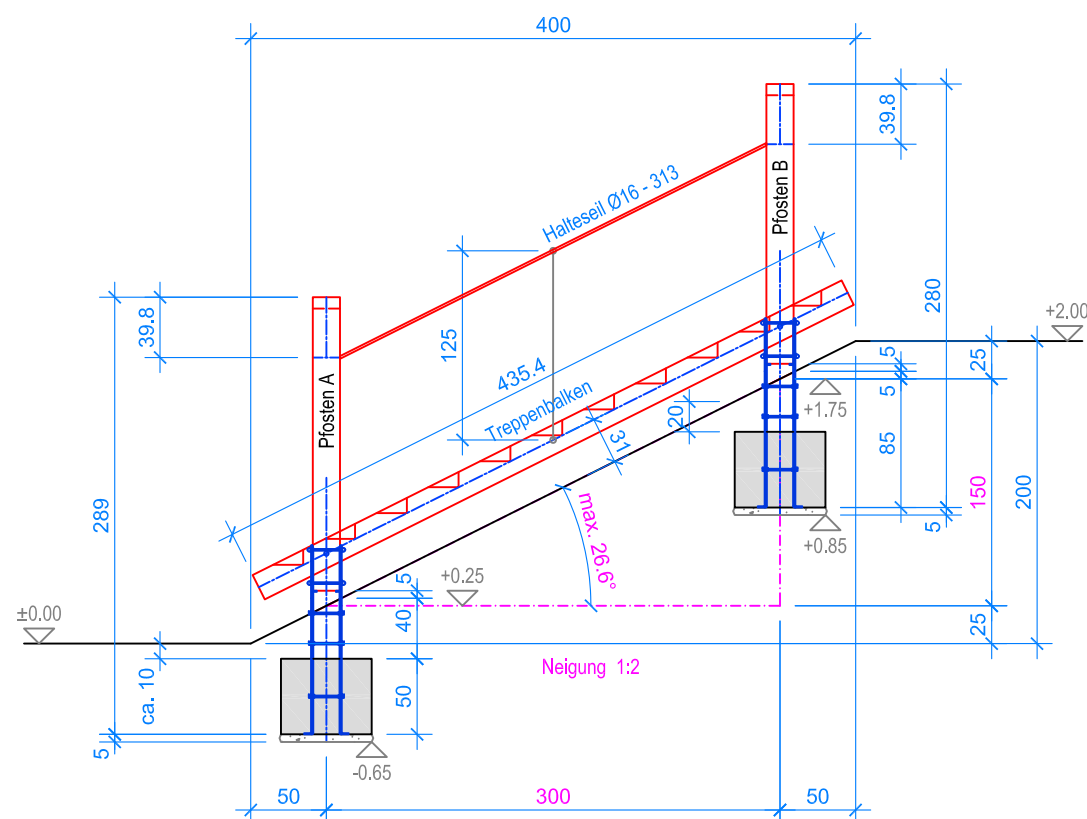
MONTAGEANLEITUNG:

1. Zwei Aushübe für die Fundamente erstellen (siehe Grundriss und Schnitte) und je ca. 5 cm Kies / Magerbeton einbringen.
2. Vormontierte Pfosten in den Aushub stellen und den Balken an die Pfosten montieren.
3. Den Treppenbalken ausrichten (Markierung an den Pfosten = OK Terrain).
4. Beton (C25/30 vibriert) einfüllen und abbinden lassen (OK Beton 20 cm unter fertig Terrain).
5. Halteseil an die Pfosten schrauben.

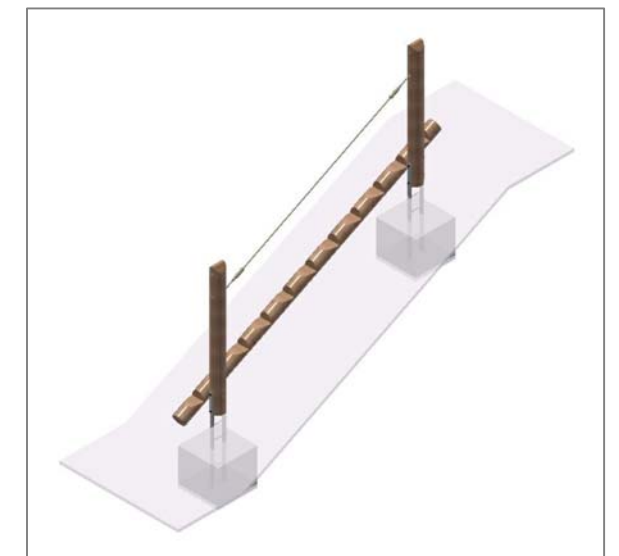
Nach einer bis zwei Wochen Spielbetrieb alle Verschraubungen und Verbindungen nochmals überprüfen und wenn nötig nachziehen.

LIEFER-CHECKLISTE:

- Treppenbalken und zwei Pfosten, vormontiert
- Halteseil mit Ketten
- Befestigungsschrauben



SCHNITT 1:50



Fuchs Thun AG
 Tempelstrasse 11, CH-3608 Thun
 Tel. 033 334 30 00
 Internet: www.fuchsthun.ch
 E-Mail: info@fuchsthun.ch
 Conseil et vente Suisse romande
 Tél. 079 314 64 50

Objekt: Montageanleitung Fallschutzplatten:
 2.21.25 Treppenbalken - 300 cm

Dat.: 23.05.2019	Rev.: 22.05.2023	PLNr.: 2.21.25
Gez.: M.Trüeb	Rev.: 20.12.2023	Mst.: 1:50 / 1:20