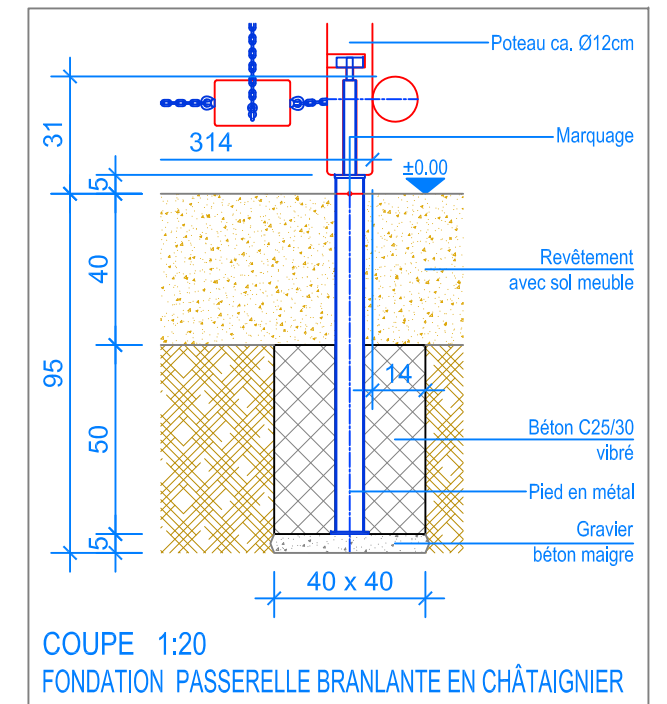
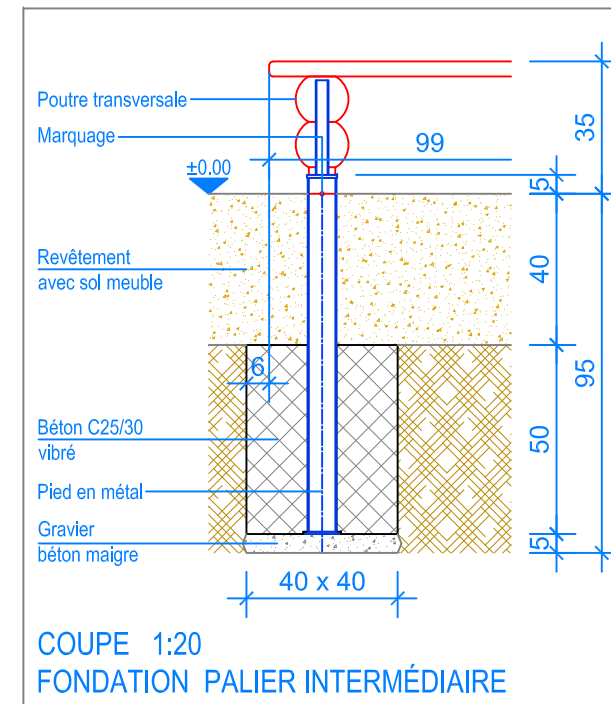


PLAN 1:50

- Limite minimale revêtement avec sol meuble
- - - Espace de chute



INSTRUCTIONS DE MONTAGE:

1. Creuser 6 trous de 40 x 40 x 95 cm pour les fondations des poteaux. Remplir le fond des trous ainsi réalisés avec un empierrement de 5 cm de gravier. .
2. Poser l'entrée/sortie dans les trous (Contrôler le niveau).
3. Visser les mains-courantes selon numéro entrée/sortie.
4. Visser les chaînes (4x) dans les poutres horizontales.
5. Poser le palier intermédiaire dans les trous et visser avec le poutre horizontale.
6. Bétonner les fondations avec du béton C25/30 vibré jusqu'à -40 cm du niveau fini du terrain.
7. Laisser le béton prendre.

Après une à deux semaines de jeu, vérifier à nouveau tous les vis et raccords et les resserrer si nécessaire.

CHECK-LIST MATERIEL LIVRE:

- Passerelle branlante en châtaignier en 3 pièces (entrée et sortie, mains-courantes avec plots en bois incl. vis)
- Palier intermédiaire (incl. vis)



Fuchs Thun AG
 Tempelstrasse 11, CH-3608 Thun
 Tel. 033 334 30 00
 Internet: www.fuchsthun.ch
 E-Mail: info@fuchsthun.ch
Conseil et vente Suisse romande
 Tél. 079 314 64 50

Objekt: Instructions de montage revêtement avec sol meuble: 2.21.05 + 2.21.12 Passerelle branlante en châtaignier avec 1 palier intermédiaire		
Dat.: 29.11.2013	Rev.: 02.07.2018	PLNr.: 2.21.05 + 2.21.12
Gez.: M.Trüeb	Rev.: 21.12.2023	Mst.: 1:50 / 1:20