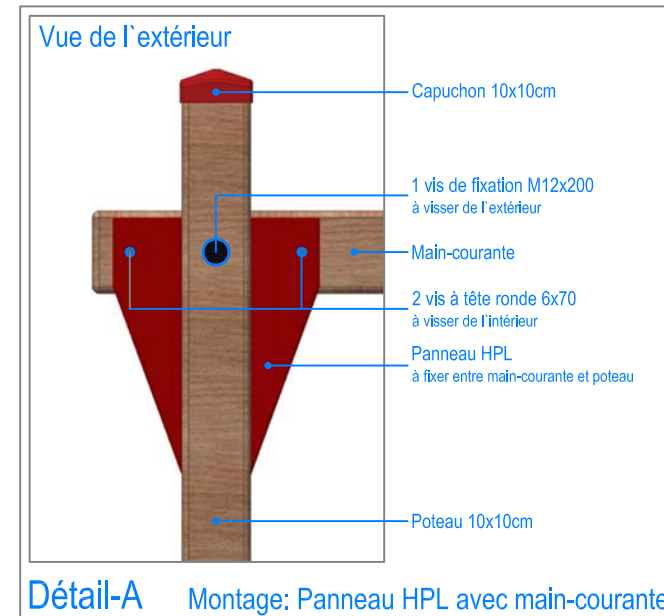
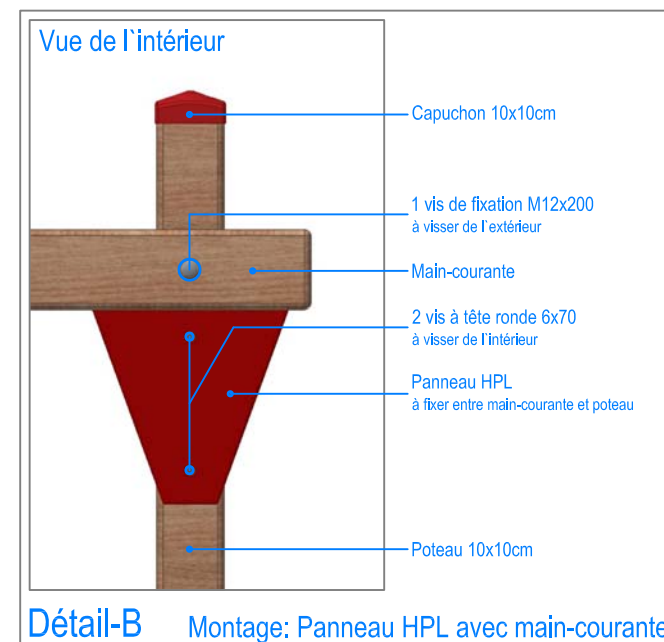


PLAN 1:50

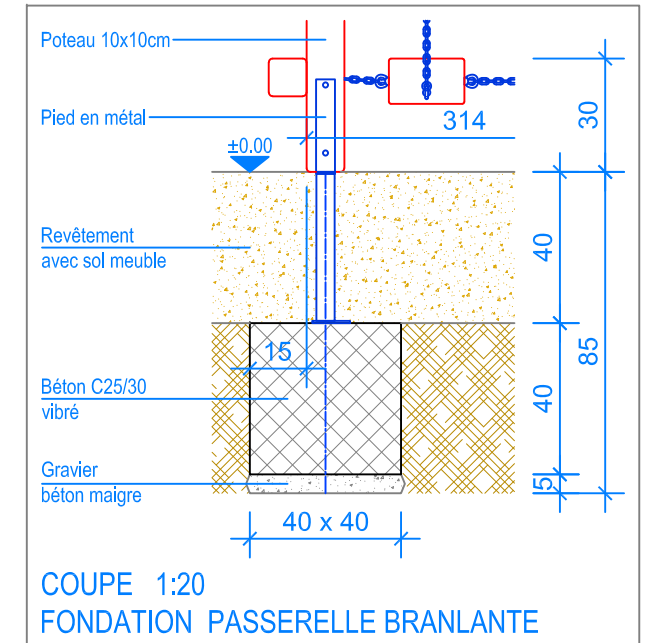
- Limite minimale revêtement avec sol meuble
- - - Espace de chute



Détail-A Montage: Panneau HPL avec main-courante



Détail-B Montage: Panneau HPL avec main-courante



COUPE 1:20  
FONDATION PASSERELLE BRANLANTE

#### INSTRUCTIONS DE MONTAGE:

1. Creuser 4 trous de 40 x 40 x 85 cm pour les fondations des poteaux. Remplir le fond des trous ainsi réaliser avec un empierrement de 5 cm de gravier.
2. Bétonner la fondation avec du béton C25/30 vibré jusqu'à -40 cm du niveau fini du terrain. Laisser le béton prendre.
3. Poser l'entrée / sortie sur les fondations.
4. Pousser les boulons par les perçages de la main-courante et insérer les panneaux en HPL.
5. Mettre les main-courantes sur les poteaux. Positionner la passerelle branlante et les panneaux en HPL et visser ensemble (voir détail-A et détail-B).
6. Visser les chaînes dans les poutres horizontales.
7. Boulonner la passerelle branlante sur les fondations.

Après une à deux semaines de jeu, vérifier à nouveau tous les vis et raccords et les resserrer si nécessaire.

#### CHECK-LIST MATERIEL LIVRE:

- Passerelle branlante en 7 pièces (entrée et sortie, mains-courantes avec plots en bois, quatre panneaux en HPL, incl. vis)

