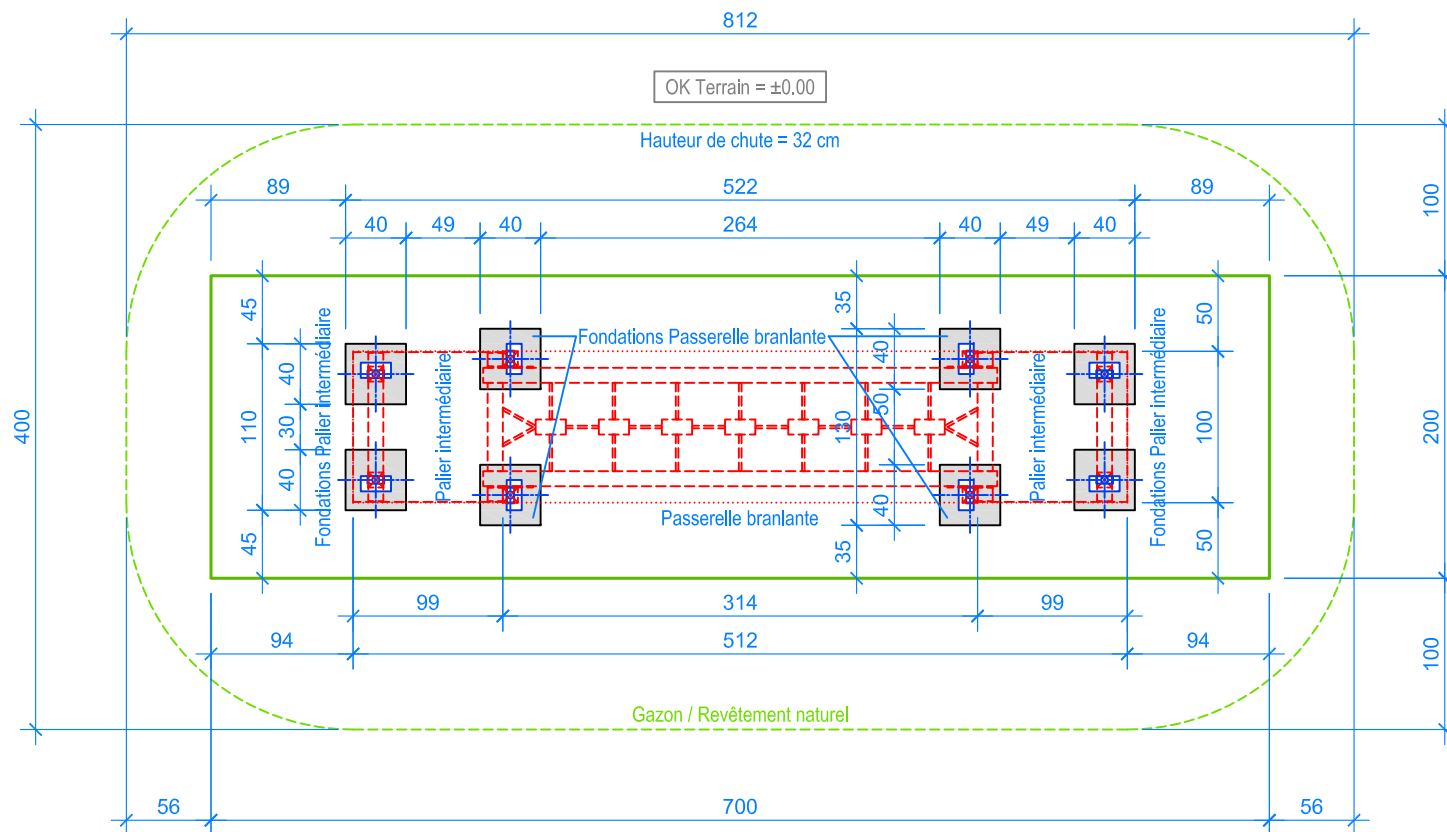


INSTRUCTIONS DE MONTAGE:

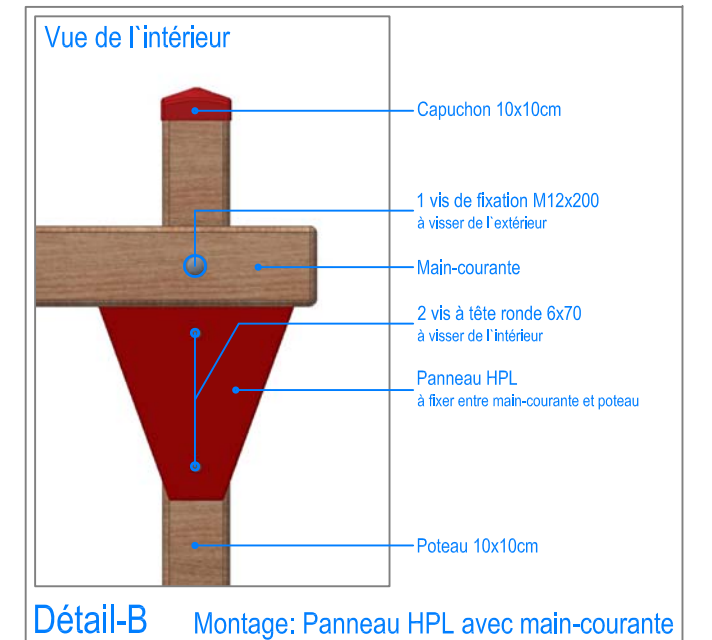
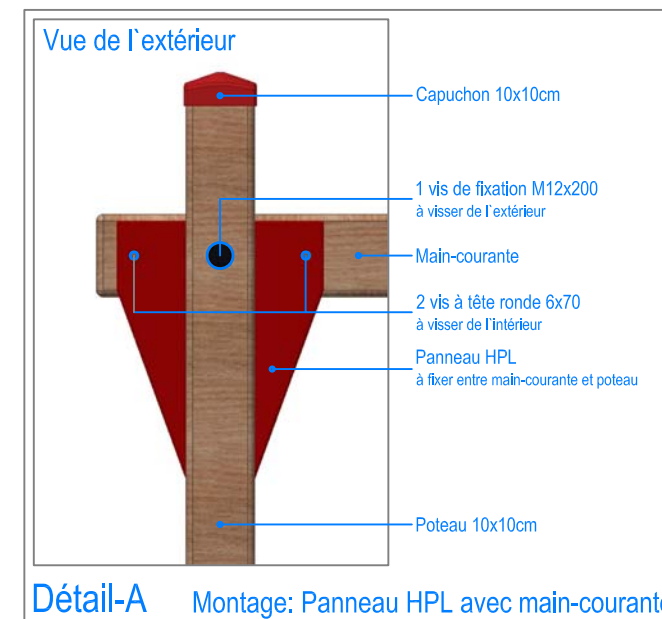
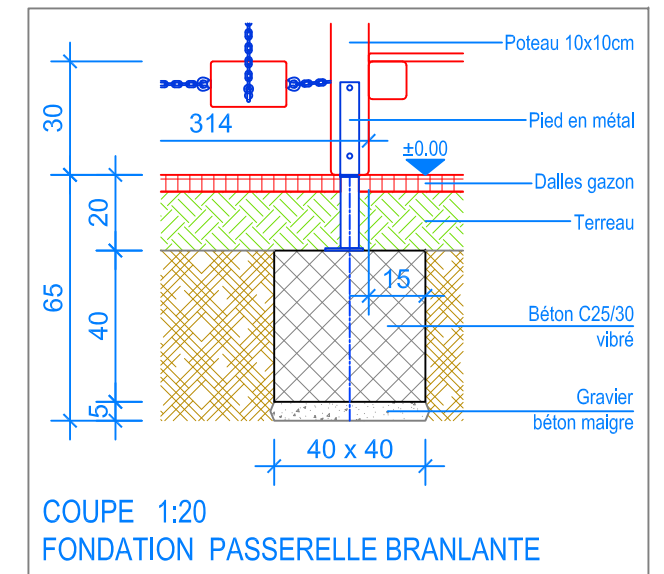
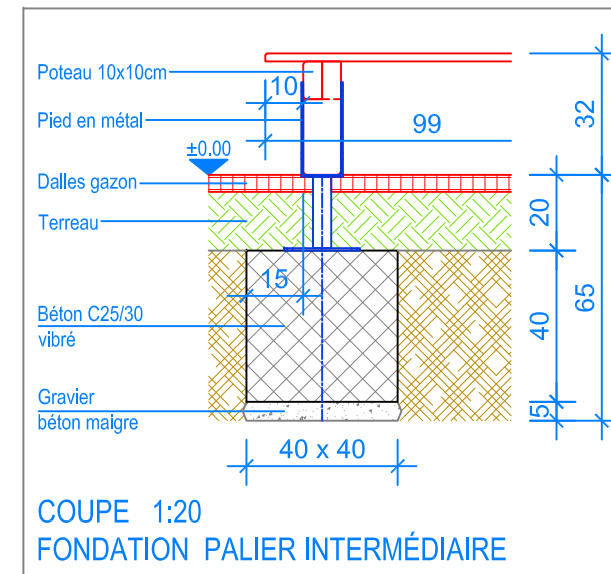
1. Creuser 8 trous de 40 x 40 x 65 cm pour les fondations des poteaux. Remplir le fond des trous ainsi réalisés avec un empierrement de 5 cm de gravier.
2. Bétonner la fondation avec du béton C25/30 vibré jusqu'à -20 cm du niveau fini du terrain. Laisser le béton prendre.
3. Poser l'entrée / sortie sur les fondations (contrôler le niveau).
4. Pousser les boulons par les perçages de la main-courante et insérer les panneaux en HPL.
5. Mettre les main-courantes sur les poteaux. Positionner la passerelle branlante et les panneaux en HPL et visser ensemble (voir détail-A et détail-B).
6. Visser les chaînes dans les poutres horizontales.
7. Poser le palier intermédiaire sur les fondations et visser avec les poutres horizontales.
8. Boulonner la passerelle branlante et les paliers intermédiaires sur les fondations.



PLAN 1:50

- Limite minimale avec dalles gazon
- - - Espace de chute

Après une à deux semaines de jeu, vérifier à nouveau tous les vis et raccords et les resserrer si nécessaire.



CHECK-LIST MATERIEL LIVRE:

- Passerelle branlante en 9 pièces (entrée et sortie, mains-courantes avec plots en bois, quatre panneaux en HPL, incl. vis)
- 2 Paliers intermédiaires (incl. vis)



Fuchs Thun AG
Tempelstrasse 11, CH-3608 Thun
Tel. 033 334 30 00
Internet: www.fuchsthun.ch
E-Mail: info@fuchsthun.ch
Conseil et vente Suisse romande
Tél. 079 314 64 50

Objekt: Instructions de montage dalles gazon: 2.21.02 + 2.21.10 Passerelle branlante en bois équarri avec 2 paliers intermédiaires		
Dat.: 14.11.2013	Rev.: 02.07.2018	PLNr.: 2.21.02 + 2.21.10
Gez.: M.Trüeb	Rev.: 21.12.2023	Mst.: 1:50 / 1:20