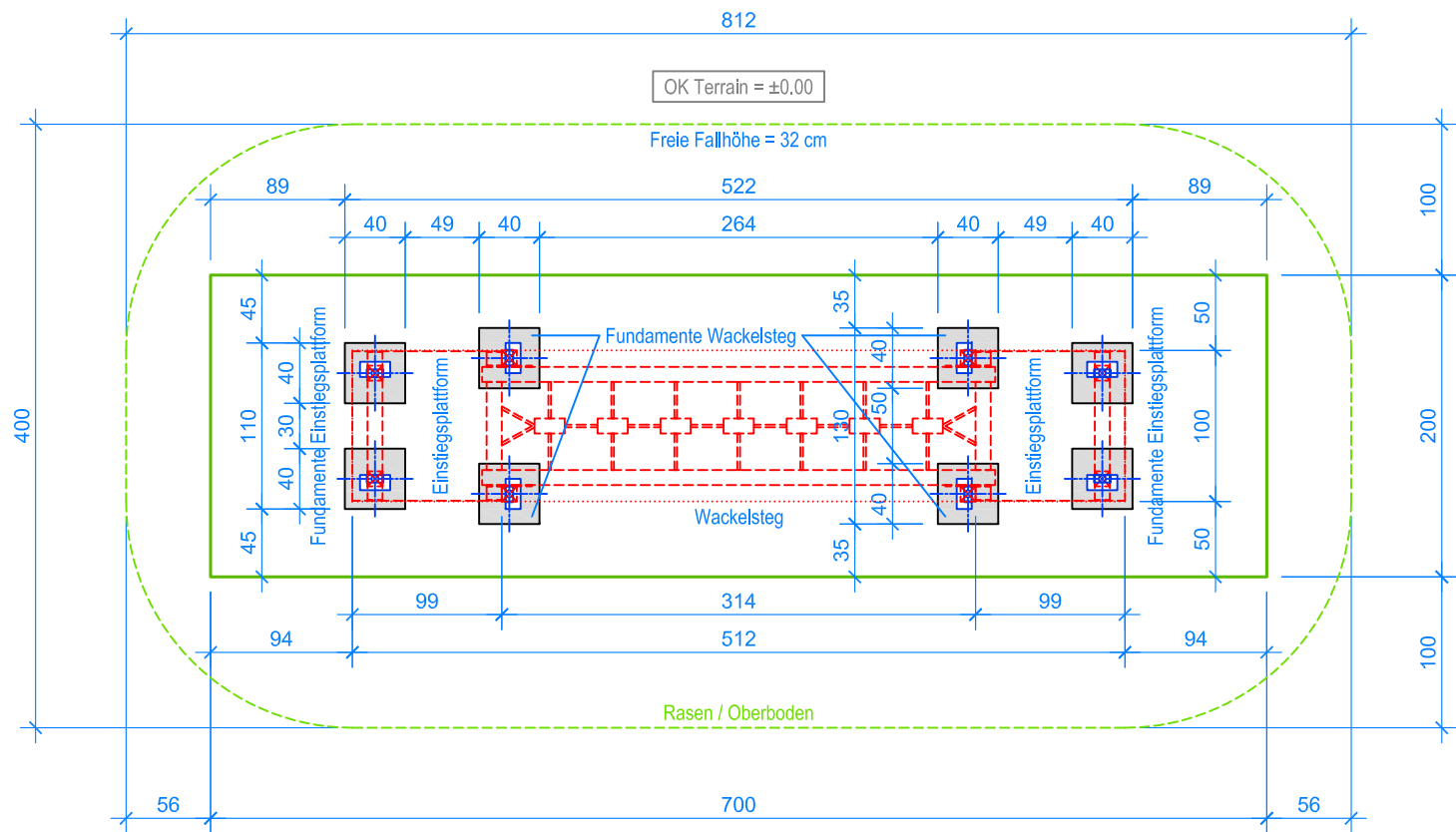


MONTAGEANLEITUNG:

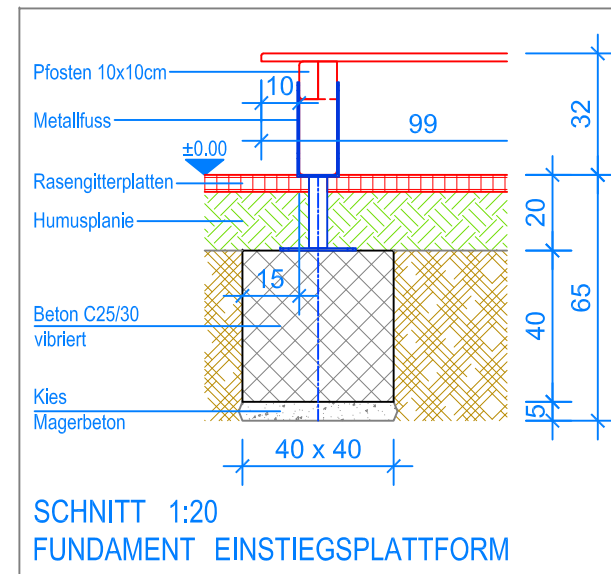
1. Aushub 40 x 40 x 65 cm (8x) für die Fundamente erstellen und ca. 5 cm Kies / Magerbeton einbringen.
2. Beton C25/30 einfüllen und vibrieren, OK Beton 20 cm unter fertig Terrain.
3. Beton abbinden lassen.
4. Ein- und Ausstieg auf die Fundamente stellen.
5. Schlossschrauben durch die Handlauf-Bohrungen stossen und die HPL-Platten aufstecken.
6. Handläufe auf die Pfosten stecken. Wackelsteg und die HPL-Platten ausrichten und verschrauben (siehe Detail-A und Detail-B).
7. Ketten in die Querbalken verschrauben.
8. Einstiegsplattformen auf die Fundamente stellen und mit den Querbalken des Wackelstegs verschrauben.
9. Wackelsteg und die Einstiegsplattformen auf die Fundamente schrauben.



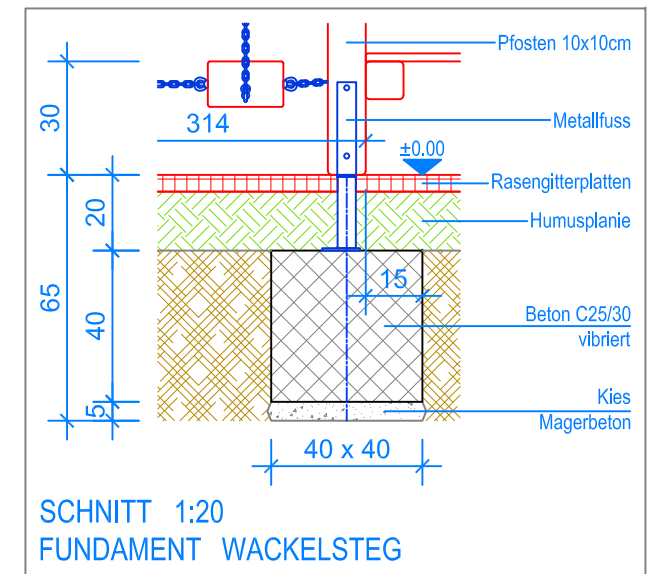
GRUNDRISS 1:50

- Aussenkante Rasengitterplatten
- - - Fallraum

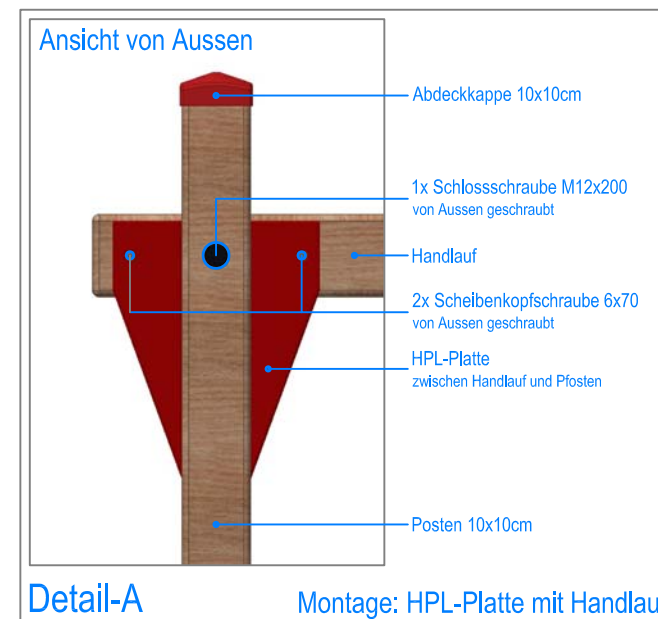
Nach einer bis zwei Wochen Spielbetrieb alle Verschraubungen und Verbindungen nochmals überprüfen und wenn nötig nachziehen.



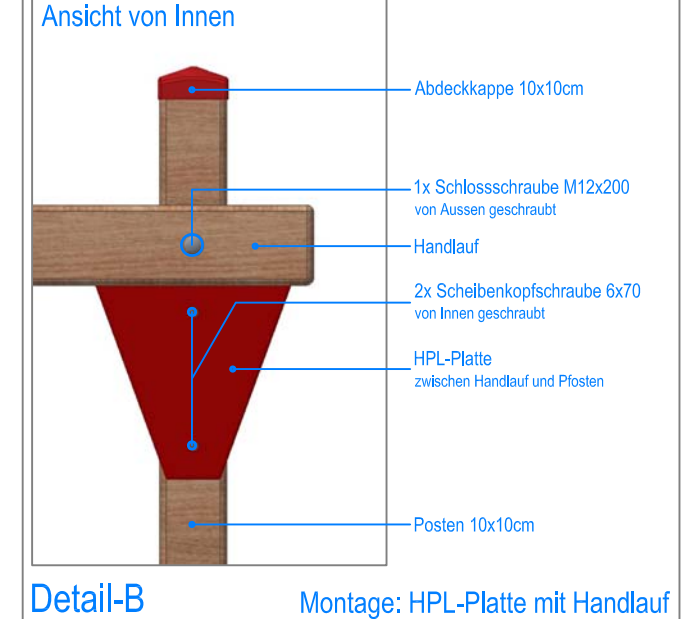
**SCHNITT 1:20
FUNDAMENT EINSTIEGSPLATTFORM**



**SCHNITT 1:20
FUNDAMENT WACKELSTEG**



Detail-A Montage: HPL-Platte mit Handlauf




Detail-B Montage: HPL-Platte mit Handlauf

LIEFER-CHECKLISTE:

- Wackelsteg 9-teilig (Ein- und Ausstieg, Handläufe mit Holzklötzen, vier HPL-Platten, inkl. Schrauben)
- 2 Einstiegsplattformen (inkl. Schrauben)



 Fuchs Thun AG Tempelstrasse 11, CH-3608 Thun Tel. 033 334 30 00 Internet: www.fuchsthun.ch E-Mail: info@fuchsthun.ch Conseil et vente Suisse romande Tél. 079 314 64 50	Objekt: Montageanleitung Rasengitterplatten: 2.21.02 + 2.21.10 Wackelsteg aus Kantholz mit 2 Einstiegsplattformen		
	Dat.: 14.11.2013	Rev.: 02.07.2018	PLNr.: 2.21.02 + 2.21.10
Gez.: M.Trüeb	Rev.: 21.12.2023	Mst.: 1:50 / 1:20	