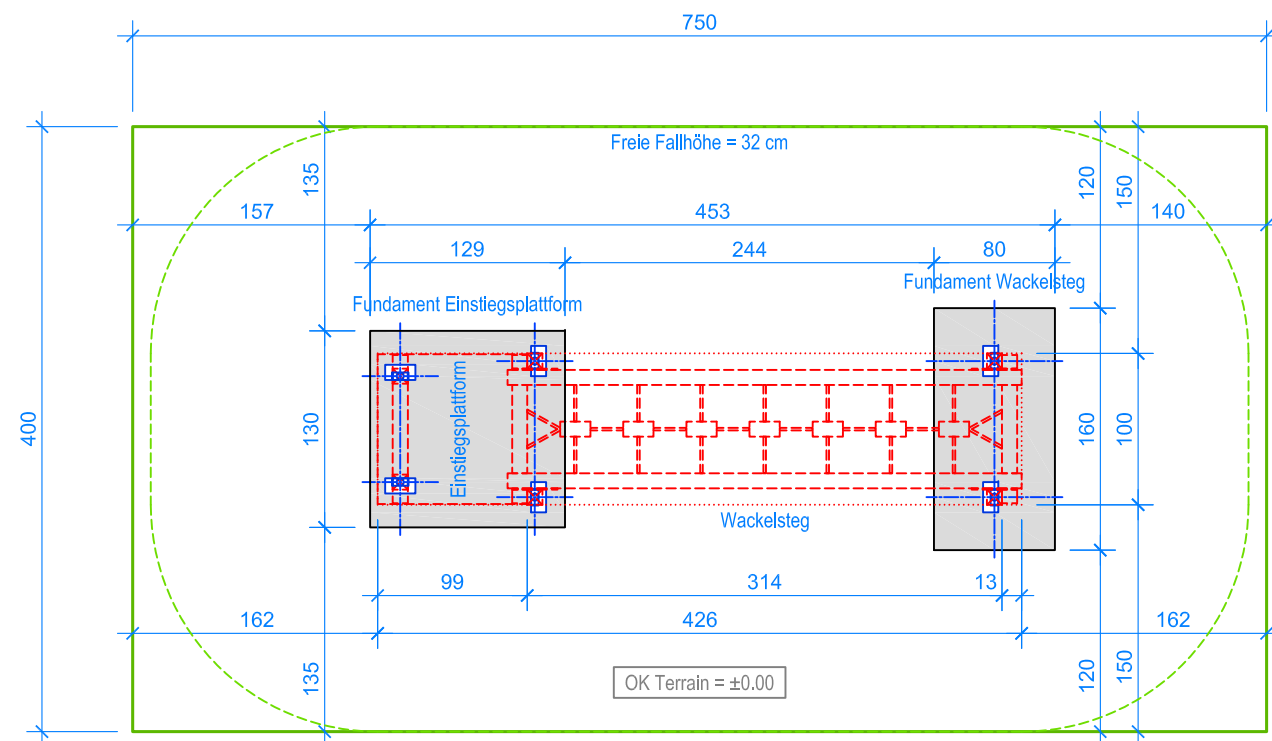


MONTAGEANLEITUNG:

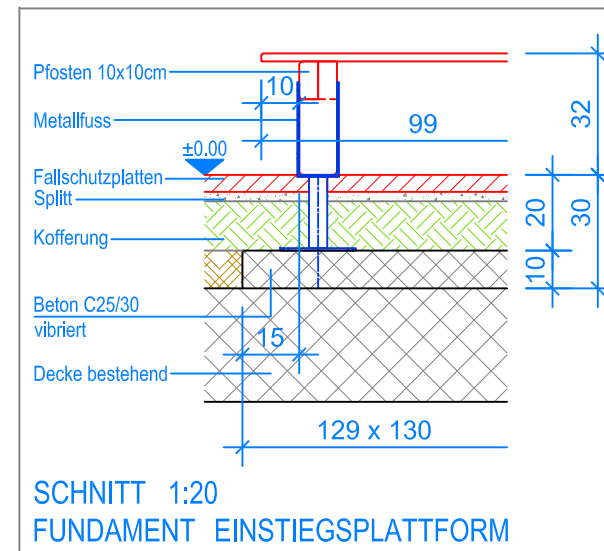
1. Aushub 130 x 129 x 30 cm und 80 x 160 x 30 für die Fundamente erstellen.
2. Beton C25/30 einfüllen und vibrieren, OK Beton 20 cm unter fertig Terrain.
3. Beton abbinden lassen.
4. Ein- und Ausstieg auf die Fundamente stellen.
5. Schlossschrauben durch die Handlauf-Bohrungen stossen und die HPL-Platten aufstecken.
6. Handläufe auf die Pfosten stecken. Wackelsteg und die HPL-Platten ausrichten und verschrauben (siehe Detail-A und Detail-B).
7. Ketten in die Querbalken verschrauben.
8. Einstiegsplattform auf die Fundamente stellen und mit dem Querbalken des Wackelstegs verschrauben.
9. Wackelsteg und die Einstiegsplattform auf die Fundamente schrauben.



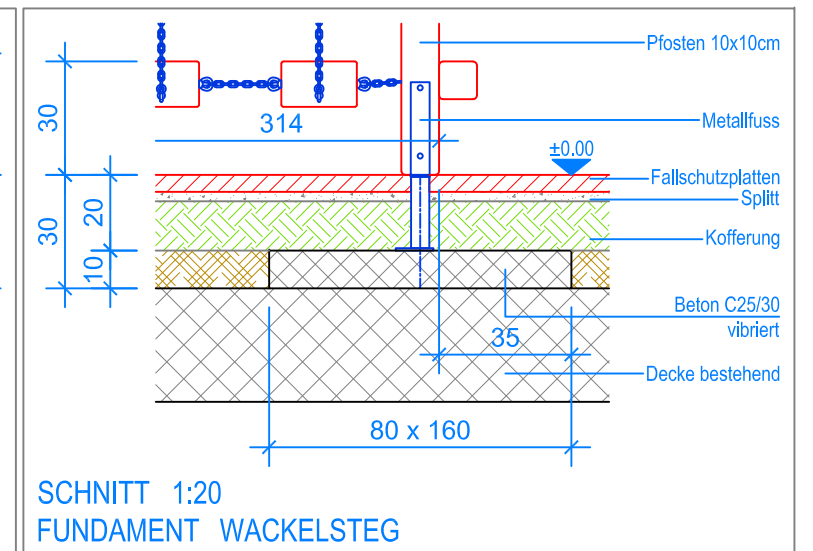
GRUNDRISS 1:50

- Aussenkante Fallschutzplatten
- - - Fallraum

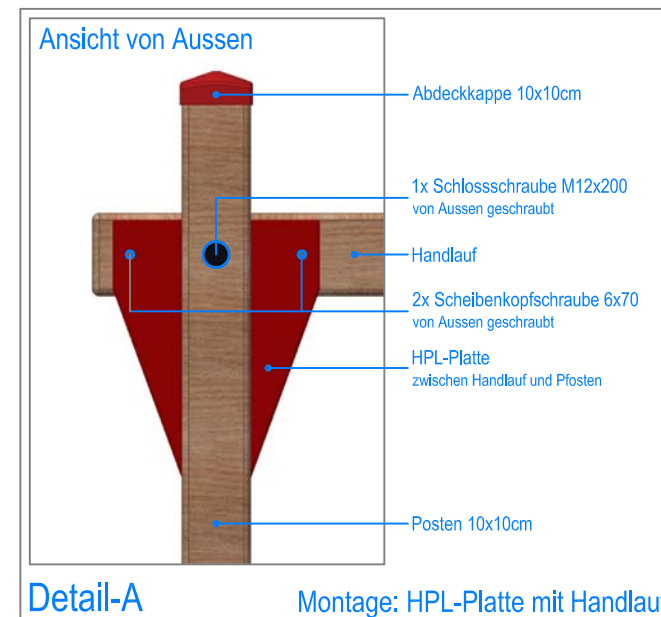
Nach einer bis zwei Wochen Spielbetrieb alle Verschraubungen und Verbindungen nochmals überprüfen und wenn nötig nachziehen.



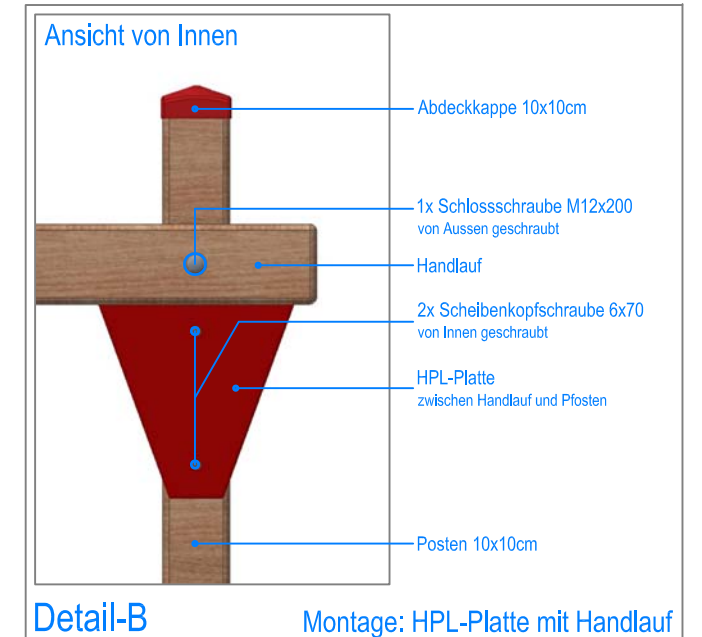
SCHNITT 1:20
FUNDAMENT EINSTIEGSPLATTFORM



SCHNITT 1:20
FUNDAMENT WACKELSTEG



Detail-A Montage: HPL-Platte mit Handlauf



Detail-B Montage: HPL-Platte mit Handlauf

LIEFER-CHECKLISTE:

- Wackelsteg 8-teilig (Ein- und Ausstieg, Handläufe mit Holzklötzen, vier HPL-Platten, inkl. Schrauben)
- Einstiegsplattform (inkl. Schrauben)

