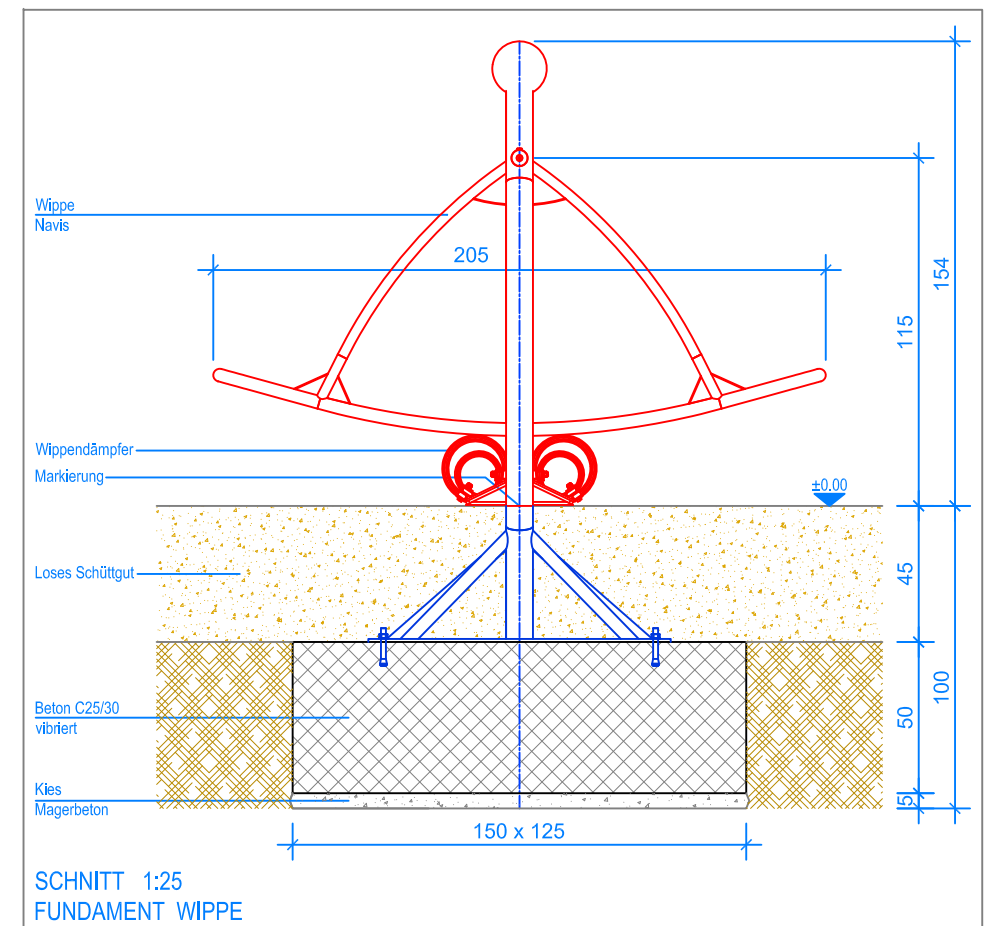


GRUNDRISS 1:50

- Aussenkante loses Schüttgut
- - - Fallraum



SCHNITT 1:25
FUNDAMENT WIPPE

Nach einer bis zwei Wochen Spielbetrieb alle Verschraubungen und Verbindungen nochmals überprüfen und wenn nötig nachziehen.

MONTAGEANLEITUNG:

1. Aushub 150 x 125 x 100 cm für das Fundament erstellen und ca. 5 cm Kies / Magerbeton einbringen.
2. Den Aushub mit Beton C25/30 auffüllen und gut verdichten. OK Beton 45 cm unter OK fertig Terrain.
3. Beton abbinden lassen.
4. Die vormontierte Wippe mit den Expressankern auf dem Fundament befestigen, dabei Senkel kontrollieren. (Markierung = OK fertig Terrain)

LIEFER-CHECKLISTE:

- Wippe mit Befestigungsschrauben



Fuchs Thun AG
 Tempelstrasse 11, CH-3608 Thun
 Tel. 033 334 30 00
 Internet: www.fuchsthun.ch
 E-Mail: info@fuchsthun.ch
 Conseil et vente Suisse romande
 Tél. 079 314 64 50

Objekt: Montageanleitung loses Schüttgut:
 2.20.28 Wippe Navis

Dat.: 02.03.2018	Rev.: 21.02.2019 - MT	PLNr.: 2.20.28
Gez.: Silvia Meyer	Rev.: 19.12.2023 - MT	Mst.: 1:50 / 1:25