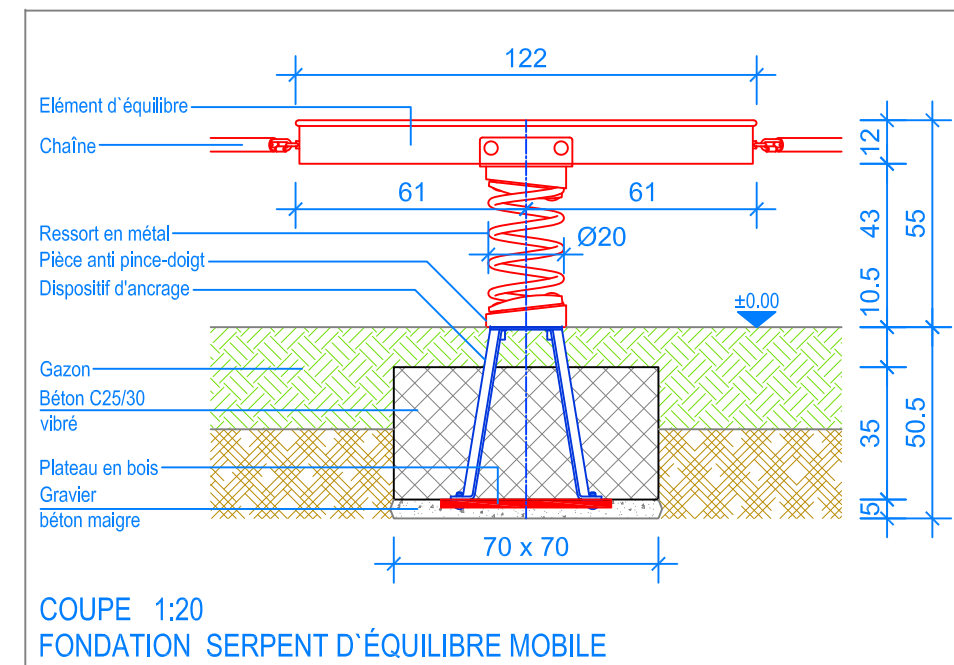


PLAN 1:50

----- Espace de chute



COUPE 1:20  
FONDATION SERPENT D'ÉQUILIBRE MOBILE

#### INSTRUCTIONS DE MONTAGE:

1. Creuser 3 trous de 70 x 70 x 50.5 cm.
2. Remblayer le fond des trous ainsi réalisés avec un empierrement de 5 cm en gravier / béton maigre.
3. Poser les supports dans les trous et mettre à niveau.
4. Bétonner (Béton C25/30 vibré) jusqu'à -10.5 cm du niveau fini du terrain.
5. Laisser le béton prendre.

Après une à deux semaines de jeu, vérifier à nouveau tous les vis et raccords et les resserrer si nécessaire.



#### CHECK-LIST MATERIEL LIVRE:

- Serpent d'équilibre mobile, prémontée
- 3 supports à bétonner



**Fuchs Thun AG**  
Tempelstrasse 11, CH-3608 Thun  
Tel. 033 334 30 00  
Internet: www.fuchsthun.ch  
E-Mail: info@fuchsthun.ch  
Conseil et vente Suisse romande  
Tél. 079 314 64 50

Objekt: Instructions de montage avec du gazon:  
2.20.25 Serpent d'équilibre mobile

Dat.: 09.11.2015

Rev.: 27.06.2018

PLNr.: 2.20.25

Gez.: M.Trüeb

Rev.: 19.12.2023

Mst.: 1:50 / 1:20