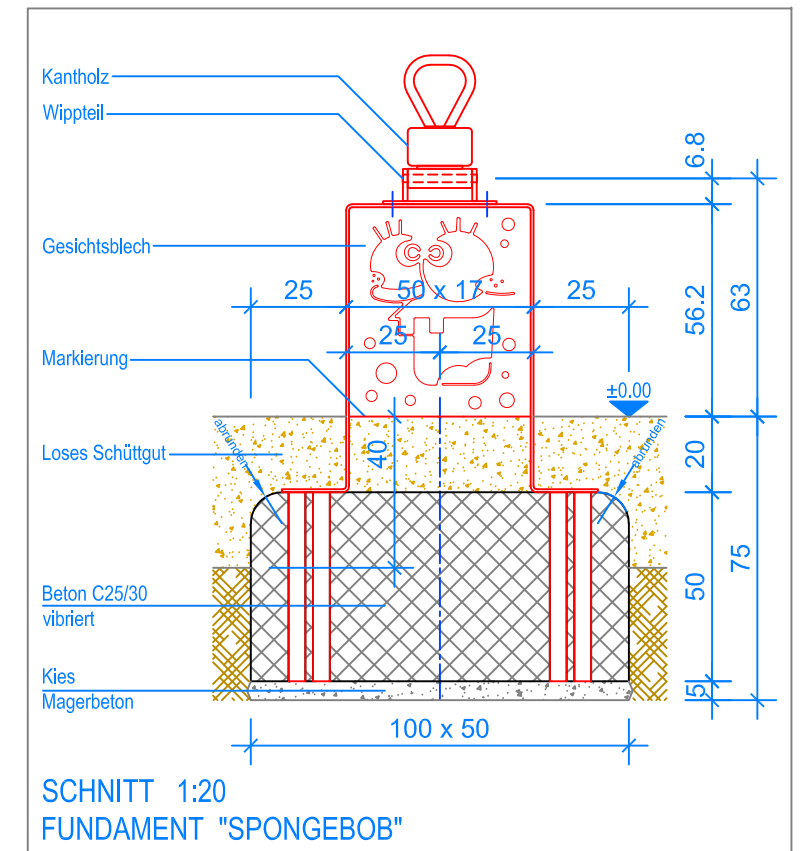


GRUNDRISS 1:50

- Aussenkante loses Schüttgut
- - - Fallraum



SCHNITT 1:20
FUNDAMENT "SPONGEBOB"

LIEFER-CHECKLISTE:

- Gesichtsblech.
- Balkenschaukel aus Kantholz 10 x 17 cm, Griffe, Gummidämpfer und Wippteil vormontiert.
- Schrauben zur Montage der Balkenschaukel auf das Gesichtsblech.

MONTAGEANLEITUNG:

1. Aushub 100 x 50 x 75 cm für das Fundament erstellen.
2. Je 5 cm Kies / Magerbeton als Tragschicht einbringen.
3. Gesichtsblech in den Aushub stellen, Senkel und Blei kontrollieren, verschwenken (Material nicht dabei). (Markierung = OK Terrain)
4. Beton (C25/30 vibriert) einfüllen und abbinden lassen (OK Beton 20 cm unter fertig Terrain).
5. Balkenschaukel (inkl. Wippteil) mit den Schrauben auf das Gesichtsblech montieren.

Nach einer bis zwei Wochen Spielbetrieb alle Verschraubungen und Verbindungen nochmals überprüfen und wenn nötig nachziehen.

