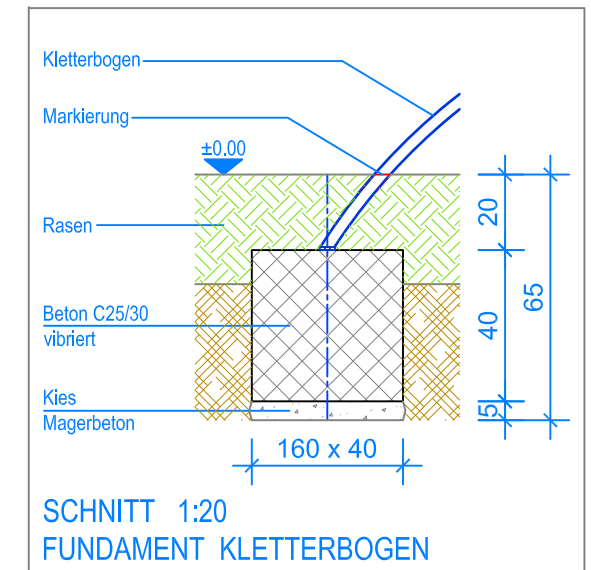
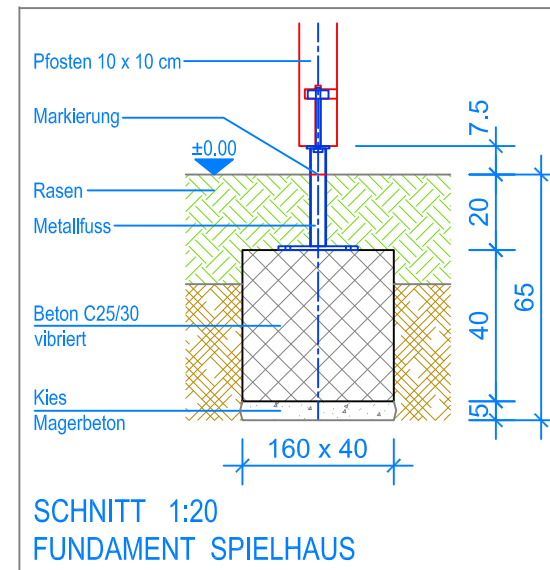
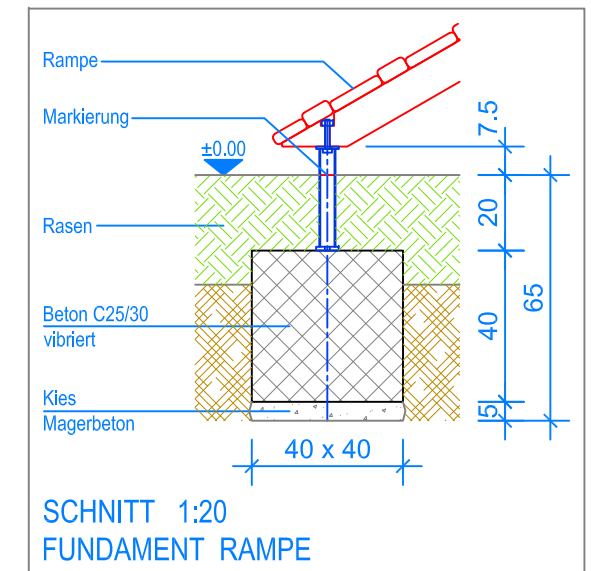
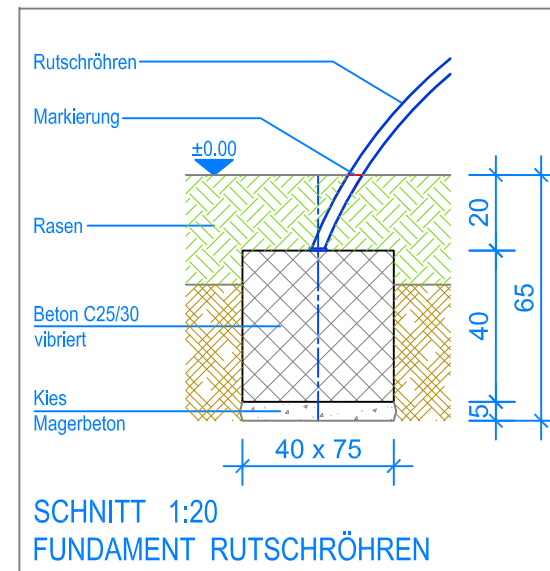


GRUNDRISS 1:50

----- Fallraum

Nach einer bis zwei Wochen Spielbetrieb alle Verschraubungen und Verbindungen nochmals überprüfen und wenn nötig nachziehen.



MONTAGEANLEITUNG:

1. Aushub 160 x 160 x 65 cm für das Fundament Spielhaus, Aushub 160 x 40 x 65 cm für das Fundament Kletterbogen, Aushub 40 x 40 x 65 cm (2x) für die Fundamente Rampe, Aushub 40 x 75 x 65 cm für das Fundament Rutschröhren erstellen und je ca. 5 cm Kies / Magerbeton einbringen.
2. Beton (C25/30 vibriert) einfüllen und abbinden lassen, OK Beton 20 cm unter fertig Terrain.
3. Spielhaus auf die Fundamente stellen. Kletterbogen, Rampe und Rutschröhren am Spielhaus anschrauben und ausrichten.
4. Das zusammenmontierte Spielgerät mit Expressankern (M10x95) auf die Fundamente schrauben.

LIEFER-CHECKLISTE:

- Spielhaus Quadro Plus vormontiert, PH = + 59 cm
- Kletterbogen
- Rutschröhren
- Rampe

