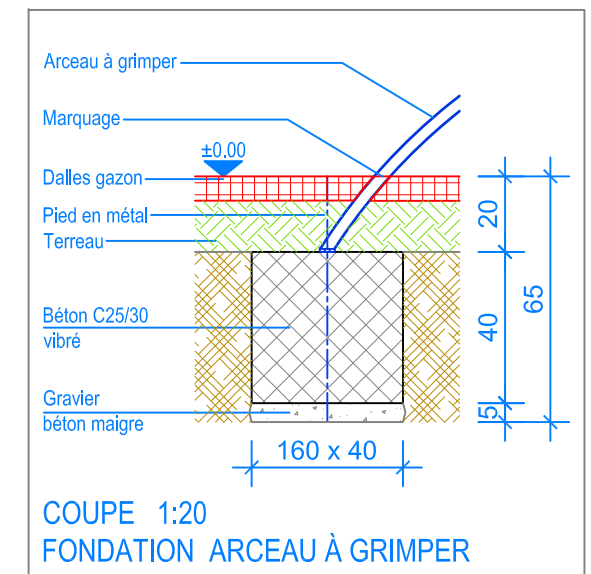
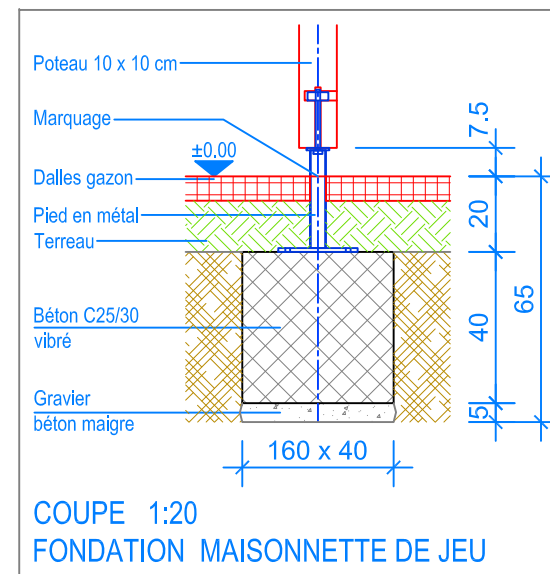
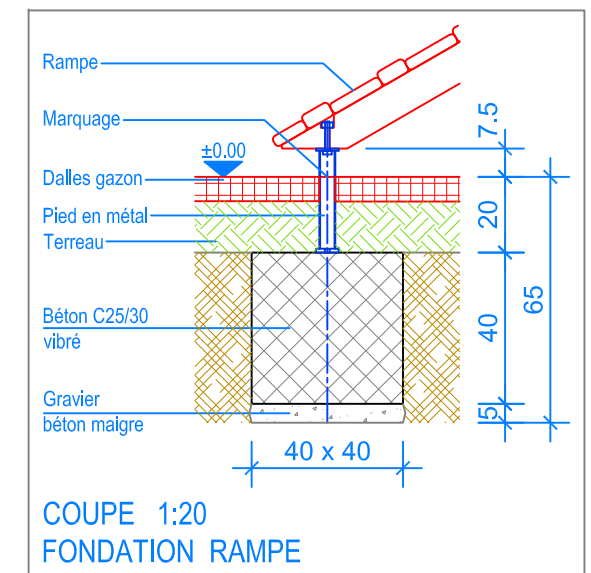
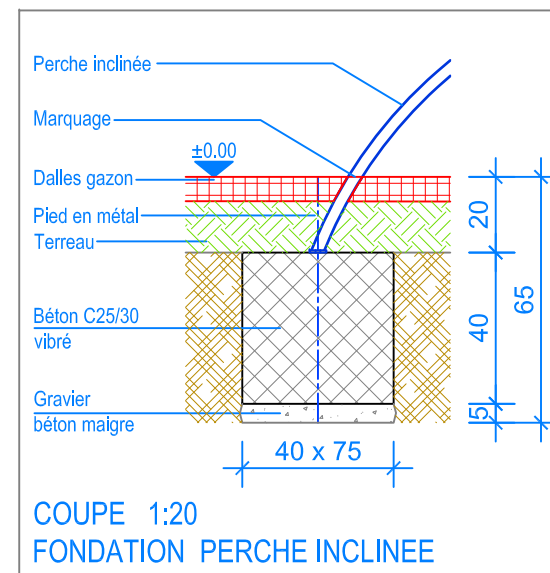


PLAN 1:50

— Limite minimale avec dalles gazon  
 - - - Espace de chute

Après une à deux semaines de jeu, vérifier à nouveau tous les vis et raccords et les resserrer si nécessaire.

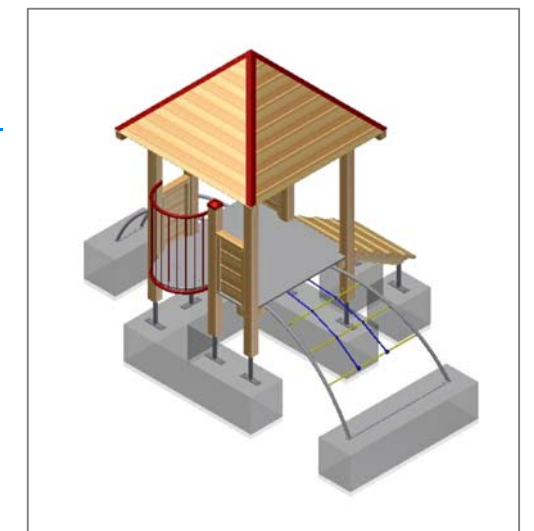


**INSTRUCTIONS DE MONTAGE:**

1. Creuser 5 trous pour les fondations, 1 trou en forme de U de 160 x 40 x 65 cm pour la tour, 1 trou 160 x 40 x 65 cm pour l'arceau à grimper, 2 trous de 40 x 40 x 65 cm pour la rampe et 1 trou de 75 x 40 x 65 cm pour les 2 perches inclinées.
2. Remplacer le fond des trous ainsi réalisés avec du gravier/béton maigre épaisseur 5 cm.
3. Bétonner les fondations (C25/30 vibré) jusqu'à -20 cm du niveau fini du terrain.
4. Laisser le béton prendre.
5. Poser la tour sur les fondations et assembler l'arceau à grimper, la rampe et les 2 perches inclinées.
6. Avec les vis tire-fond M10x95, boulonner l'ensemble sur les fondations.

**CHECK-LIST MATERIEL LIVRE:**

- Maisonnette de jeu Quadro Plus prémontée, hauteur palier + 59 cm
- 1 arceau à grimper
- 2 perches inclinées
- 1 rampe



**Fuchs Thun AG**  
 Tempelstrasse 11, CH-3608 Thun  
 Tel. 033 334 30 00  
 Internet: www.fuchsthun.ch  
 E-Mail: info@fuchsthun.ch  
 Conseil et vente Suisse romande  
 Tél. 079 314 64 50

Objekt: Instructions de montage dalles gazon:  
 2.18.83 Maisonnette de jeu Quadro Plus

Dat.: 15.01.2016	Rev.: 27.07.2018	PLNr.: 2.18.83
Gez.: Silvia Meyer	Rev.: 23.12.2023 - MT	Mst.: 1:50 / 1:20