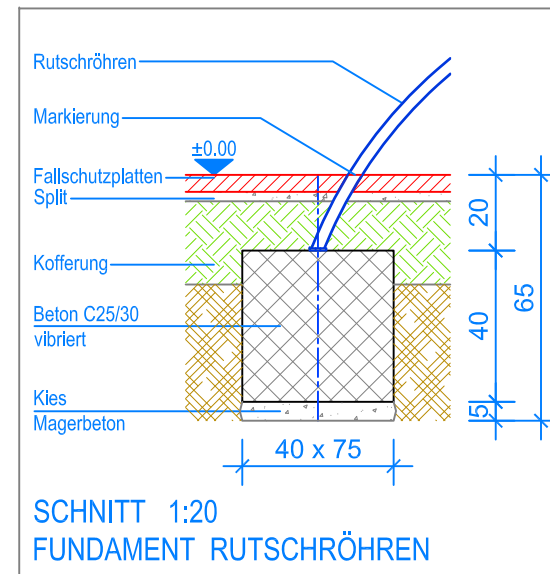


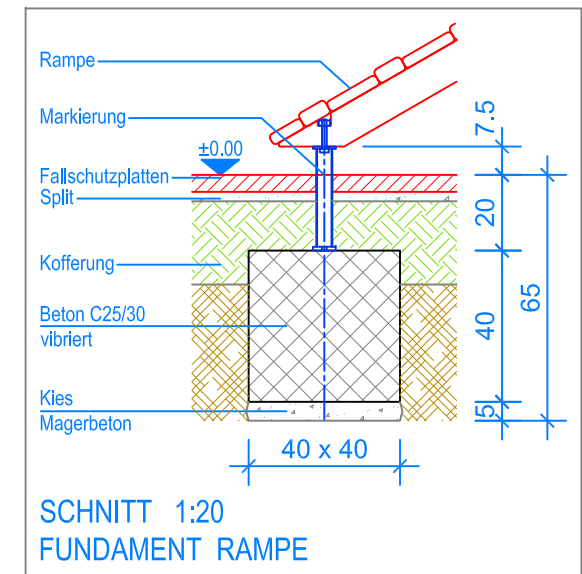
GRUNDRISS 1:50

— Aussenkante Fallschutzplatten  
 - - - - - Fallraum

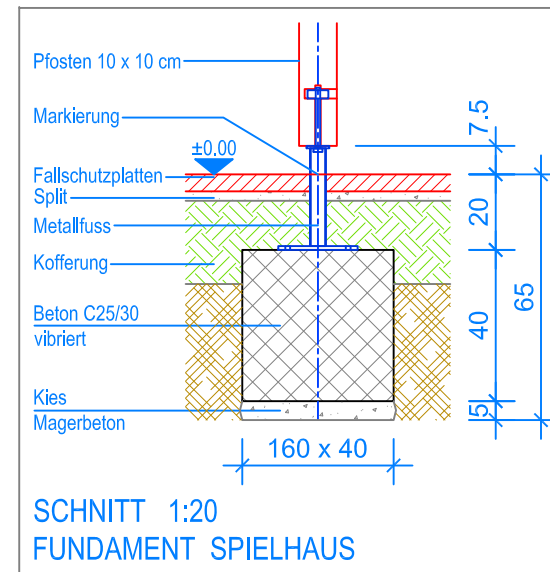
Nach einer bis zwei Wochen Spielbetrieb alle Verschraubungen und Verbindungen nochmals überprüfen und wenn nötig nachziehen.



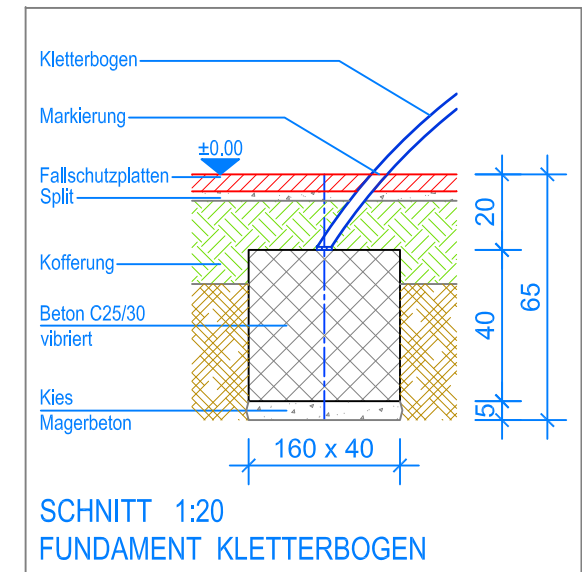
SCHNITT 1:20  
 FUNDAMENT RUTSCHRÖHREN



SCHNITT 1:20  
 FUNDAMENT RAMPE



SCHNITT 1:20  
 FUNDAMENT SPIELHAUS



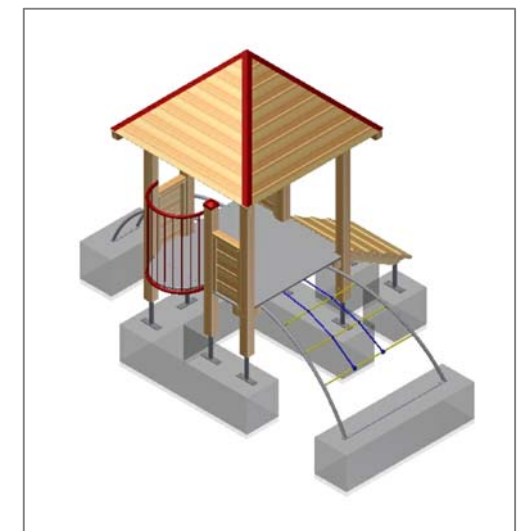
SCHNITT 1:20  
 FUNDAMENT KLETTERBOGEN

**MONTAGEANLEITUNG:**

1. Aushub 160 x 160 x 65 cm für das Fundament Spielhaus, Aushub 160 x 40 x 65 cm für das Fundament Kletterbogen, Aushub 40 x 40 x 65 cm (2x) für die Fundamente Rampe, Aushub 40 x 75 x 65 cm für das Fundament Rutschröhren erstellen und je ca. 5 cm Kies / Magerbeton einbringen.
2. Beton (C25/30 vibriert) einfüllen und abbinden lassen, OK Beton 20 cm unter fertig Terrain.
3. Spielhaus auf die Fundamente stellen. Kletterbogen, Rampe und Rutschröhren am Spielhaus anschrauben und ausrichten.
4. Das zusammenmontierte Spielgerät mit Expressankern (M10x95) auf die Fundamente schrauben.

**LIEFER-CHECKLISTE:**

- Spielhaus Quadro Plus vormontiert, PH = + 59 cm
- Kletterbogen
- Rutschröhren
- Rampe



**Fuchs Thun AG**  
 Tempelstrasse 11, CH-3608 Thun  
 Tel. 033 334 30 00  
 Internet: www.fuchsthun.ch  
 E-Mail: info@fuchsthun.ch  
 Consell et vente Suisse romande  
 Tél. 079 314 64 50

|  |                       |                   |
|--|-----------------------|-------------------|
| Objekt: Montageanleitung Fallschutzplatten:<br>2.18.83 Spielhaus Quadro Plus |                       |                   |
| Dat.: 25.05.2012   | Rev.: 27.07.2018      | PLNr.: 2.18.83    |
| Gez.: M. Trüeb   | Rev.: 23.12.2023 - MT | Mst.: 1:50 / 1:20 |