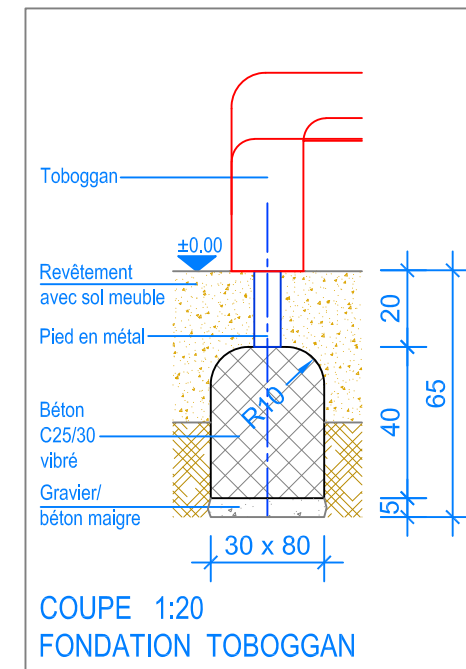
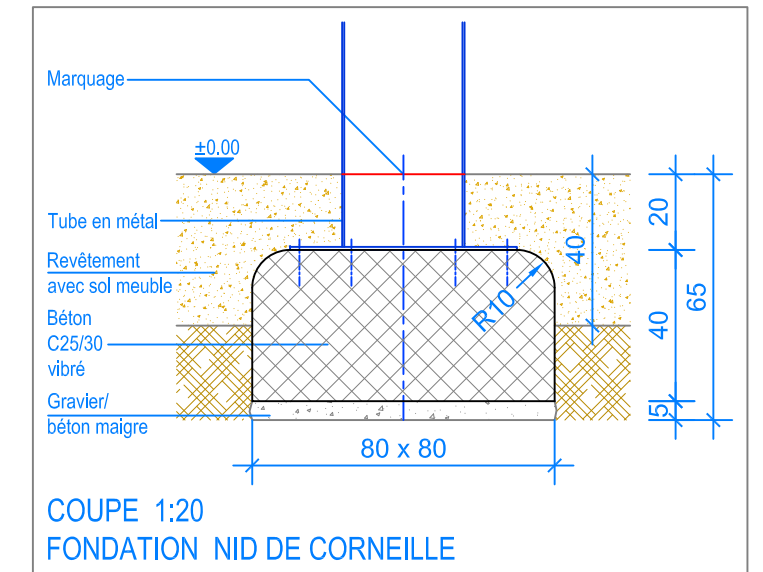


PLAN 1:50

— Limite minimale revêtement avec sol meuble  
 - - - Espace de chute



COUPE 1:20  
 FONDATION TOBOGGAN



COUPE 1:20  
 FONDATION NID DE CORNEILLE

**INSTRUCTIONS DE MONTAGE:**

1. Creuser 1 trou de 80 x 80 x 65 cm pour la fondation du nid de corneille et 1 trou de 30 x 80 x 65 cm pour la sortie du toboggan.
2. Remplir le fond des trous ainsi réalisés avec 5 cm de gravier / béton maigre.
3. Bétonner la fondation (C25/30 vibré) jusqu'à -40 cm du niveau fini du terrain et laisser le béton prendre.
4. Assembler le nid de corneille avec le tube en métal.
5. Poser le nid de corneille avec le tube en métal sur la fondation, fixer le toboggan puis ajuster.
6. Avec les vis tire-fonds, boulonner le jeu sur les fondations.
7. Boulonner l'espalier contre le nid de corneille avec 4 vis.

Après une à deux semaines de jeu, vérifier à nouveau tous les vis et raccords et les resserrer si nécessaire.

**CHECK-LIST MATERIEL LIVRE:**

- Nid de corneille
- Tube en métal
- Toboggan
- Espalier



**Fuchs Thun AG**  
 Tempelstrasse 11, CH-3608 Thun  
 Tel. 033 334 30 00  
 Internet: www.fuchsthun.ch  
 E-Mail: info@fuchsthun.ch  
 Conseil et vente Suisse romande  
 Tél. 079 314 64 50

Objekt: Instructions de montage revêtement avec sol meuble:  
 2.18.70 Nid de corneille

Dat.: 22.03.2017	Rev.: 13.10.2022 - MT	PLNr.: 2.18.70
Gez.: Silvia Meyer	Rev.: 11.12.2023 - MT	Mst.: 1:50 / 1:20