

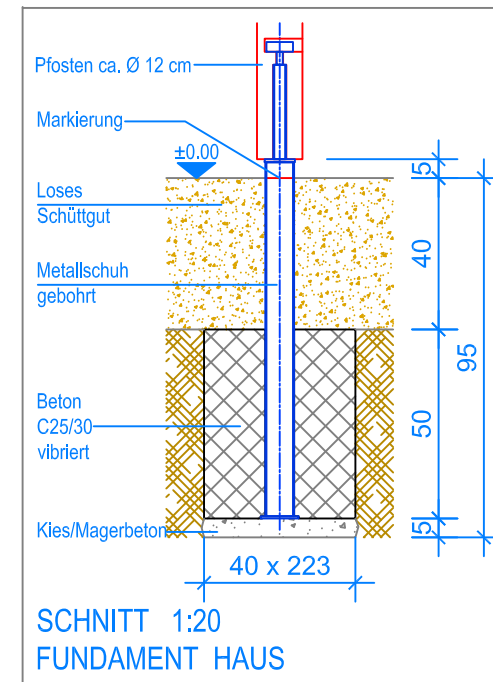
GRUNDRISS 1:50

- Aussenkante loses Schüttgut
- - - Fallraum

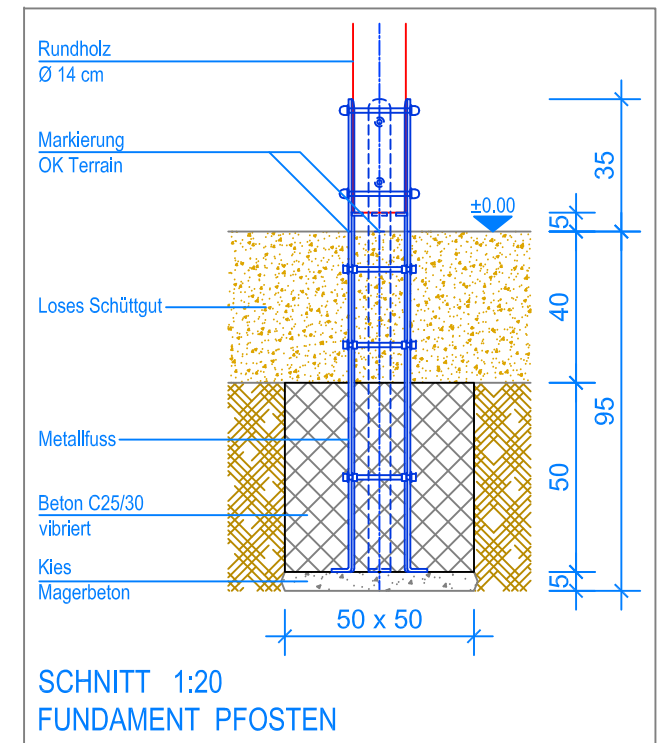
MONTAGEANLEITUNG:

1. Aushub 40 x 223 x 95 cm (2x) für die Fundamente Haus, Aushub 50 x 50 x 95 cm (2x) für die Fundamente Pfosten und 30 x 80 x 85 cm (1x) für das Fundament Rutschbahn erstellen und ca. 5 cm Kies / Magerbeton einbringen.
2. Stelzenhaus und zwei Rundholzpfosten in den Aushub stellen und ausrichten (Markierung an den Pfosten = OK Terrain).
3. Beton (C25/30 vibriert) einfüllen und abbinden lassen (OK Beton 40 cm unter fertig Terrain).
4. Die Rutschbahn oben anschrauben und ausrichten. Mit Expressankern auf das Fundament schrauben.
5. Kletternetz an den Pfosten anschrauben.

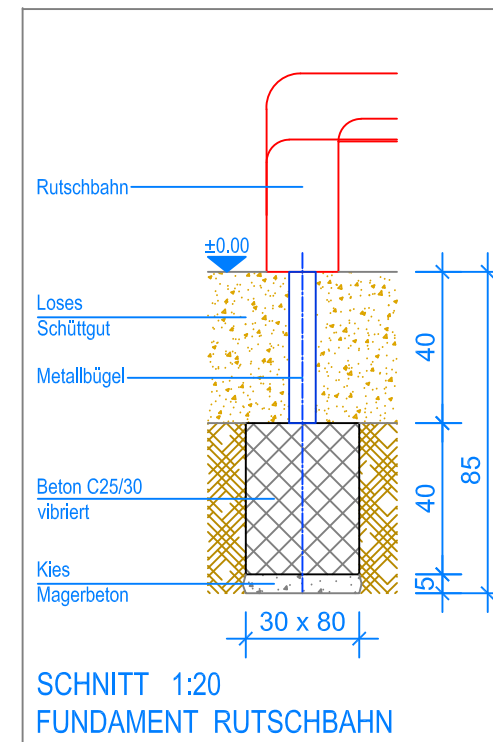
Nach einer bis zwei Wochen Spielbetrieb alle Verschraubungen und Verbindungen nochmals überprüfen und wenn nötig nachziehen.



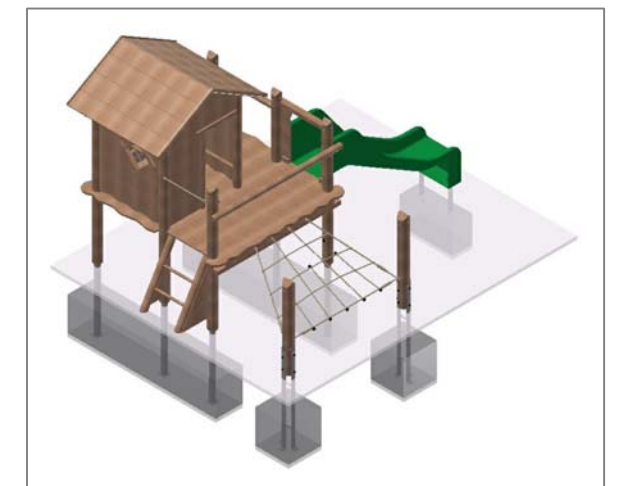
SCHNITT 1:20
FUNDAMENT HAUS



SCHNITT 1:20
FUNDAMENT PFOSTEN



SCHNITT 1:20
FUNDAMENT RUTSCHBAHN



LIEFER-CHECKLISTE:

- Stelzenhaus vormontiert mit Kletternetz
- Rutschbahn
- 2 Pfosten
- 2 Expressanker und Befestigungsschrauben

Fuchs Thun AG
 Tempelstrasse 11, CH-3608 Thun
 Tel. 033 334 30 00
 Internet: www.fuchsthun.ch
 E-Mail: info@fuchsthun.ch
 Conseil et vente Suisse romande
 Tél. 079 314 64 50

Objekt: Montageanleitung loses Schüttgut: 2.18.67 Stelzenhaus		
Dat.: 24.04.2020	Rev.: 09.05.2023 - MT	PLNr.: 2.18.67
Gez.: Silvia Meyer	Rev.: 11.12.2023 - MT	Mst.: 1:50 / 1:20