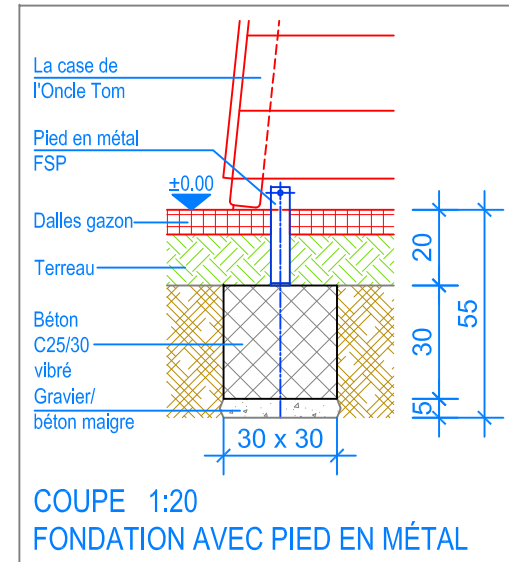


PLAN 1:50

— Limite minimale avec dalles gazon
 - - - Espace de chute

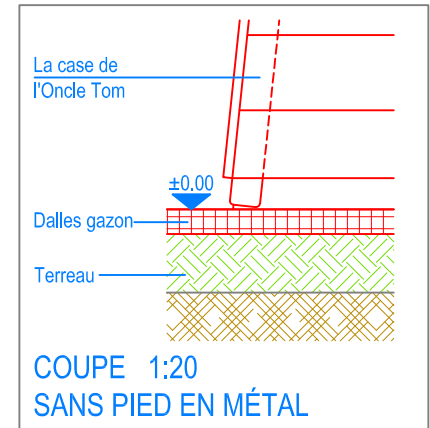
Après une à deux semaines de jeu, vérifier à nouveau tous les vis et raccords et les resserrer si nécessaire.



COUPE 1:20
 FONDATION AVEC PIED EN MÉTAL

INSTRUCTIONS DE MONTAGE SUR FONDATION:

1. Creuser 4 trous de 30 x 30 x 55 cm (4x) et remblayer le fond avec du gravier / béton maigre, épaisseur env. 5 cm.
2. Remplir les trous avec du béton C25/30 vibré jusqu'à -20 cm du niveau fini du terrain.
3. Laisser le béton prendre.
4. Poser la case de l'Oncle Tom prémonté sur les fondations avec les pieds en métal.
5. Dévisser et enlever la maisonnette des pieds en métal.
6. Poser des dalles gazon dans la zone de chutes.
7. Poser la case de l'Oncle Tom sur les pieds en métal et boulonner.



COUPE 1:20
 SANS PIED EN MÉTAL

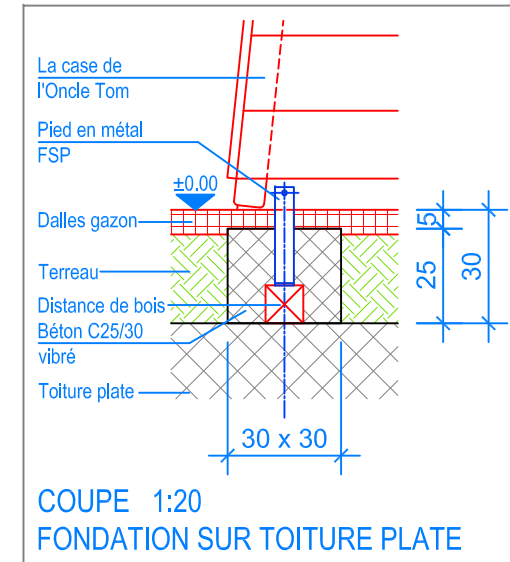
INSTRUCTIONS DE MONTAGE SANS PIEDS EN METAL:

1. Poser des dalles antichocs dans la zone de chutes.
2. Poser la case de l'Oncle Tom prémonté au milieu des dalles antichocs.

Les équipements de jeux pour les espaces publics doivent être solidement ancrés dans le sol. La version sans ancrage n'est pas conforme à la norme EN 1176.

CHECK-LIST MATERIEL LIVRE:

- La case de l'Oncle Tom prémonté
- (4 Pieds en métal pour montage sur fondation)



COUPE 1:20
 FONDATION SUR TOITURE PLATE

INSTRUCTIONS DE MONTAGE SUR TOITURE PLATE:

1. Creuser 4 trous de 30 x 30 x 30 cm (4x)
2. Poser les bois de distance (hauteur 10 cm) dans les coffrages.
3. Poser la case de l'Oncle Tom prémontée avec les pieds en métal sur les bois de distance.
4. Remplir les trous avec du béton C25/30 vibré jusqu'à -5 cm du niveau fini du terrain.
5. Laisser le béton prendre.
6. Dévisser et enlever la case de l'Oncle Tom des pieds en métal.
7. Poser des dalles gazon dans la zone de chutes.
8. Poser la case de l'Oncle Tom sur les pieds en métal et boulonner.



Fuchs Thun AG
 Tempelstrasse 11, CH-3608 Thun
 Tel. 033 334 30 00
 Internet: www.fuchsthun.ch
 E-Mail: info@fuchsthun.ch
 Conseil et vente Suisse romande
 Tél. 079 314 64 50

Objekt: Instructions de montage dalles gazon: 2.18.60 La case de l'Oncle Tom		
Dat.: 10.02.2017	Rev.: 08.06.2020 - MT	PLNr.: 2.18.60
Gez.: Silvia Meyer	Rev.: 08.12.2023 - MT	Mst.: 1:50 / 1:20