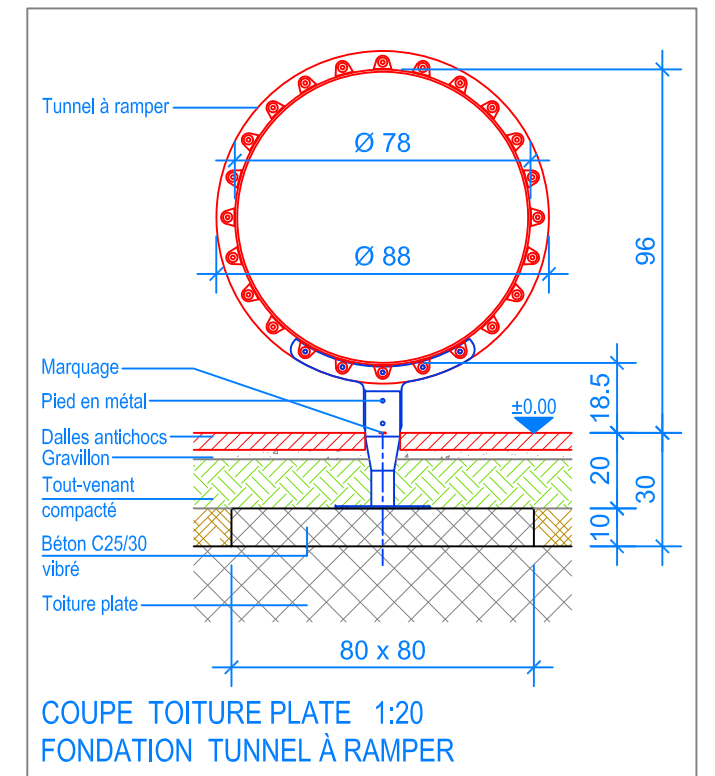


PLAN 1:50

----- Espace de chute



COUPE TOITURE PLATE 1:20
FONDATION TUNNEL À RAMPER



Fuchs Thun AG
 Tempelstrasse 11, CH-3608 Thun
 Tel. 033 334 30 00
 Internet: www.fuchsthun.ch
 E-Mail: info@fuchsthun.ch
 Conseil et vente Suisse romande
 Tél. 079 314 64 50

Objekt: Plan des fondations dalles antichocs, toiture plate:
 2.16.06 Tunnel à ramper

Dat.: 27.03.2012	Rev.: 14.08.2018	PLNr.: 2.16.06
Gez.: MT	Rev.: 29.11.2023	Mst.: 1:50 / 1:20