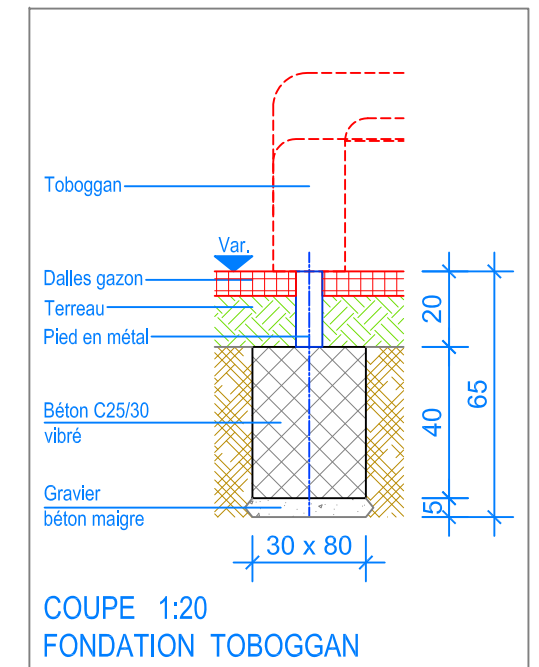
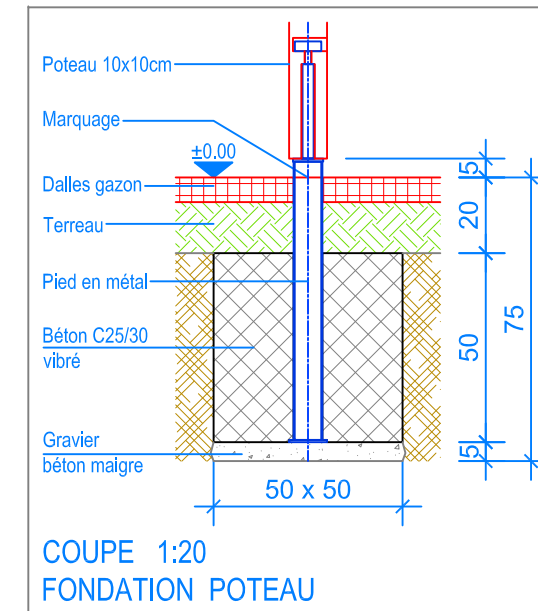


PLAN 1:50

- Limite minimale avec dalles antichocs
- - - Espace de chute



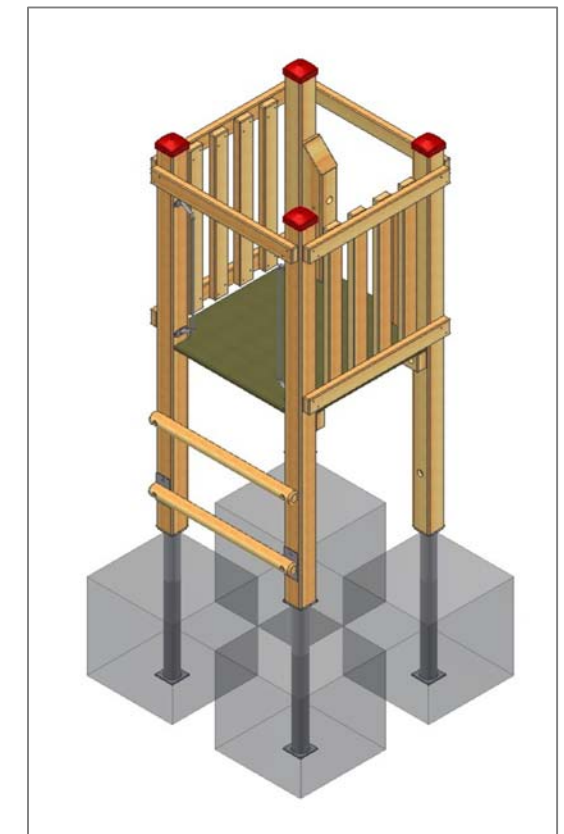
INSTRUCTIONS DE MONTAGE:

1. Creuser 4 trous de 50 x 50 x 75 cm pour les poteaux, 1 trou de 80 x 30 x 65 cm pour le toboggan.
2. Remblayer le fond des trous ainsi réalisés avec 5cm de gravier / béton maigre.
3. Placer la tour prémontée dans les 4 trous prévus (niveau fini du terrain déjà indiqué contre les poteaux), puis caler.
4. Bétonner les fondations (C25/30 vibré) jusqu'à -20 cm du niveau fini du terrain.
5. Laisser le béton prendre.
6. Fixer le toboggan contre la tour, percer 2 trous dans la fondation (pour l'écartement des trous, voir le pied en métal) et fixer le pied en métal avec des vis tire-fond.

Après une à deux semaines de jeu, vérifier à nouveau tous les vis et raccords et les resserrer si nécessaire.

CHECK-LIST MATERIEL LIVRE:

- 1 Tour complémentaire, hauteur palier 100 cm
- Sans toboggan



Fuchs Thun AG
 Tempelstrasse 11, CH-3608 Thun
 Tel. 033 334 30 00
 Internet: www.fuchsthun.ch
 E-Mail: info@fuchsthun.ch
 Conseil et vente Suisse romande
 Tél. 079 314 64 50

Objekt: Instructions de montage dalles gazon: (pied en métal) 2.08.05 Tour complémentaire HP = 100 cm sans toboggan		
Dat.: 04.12.2015	Rev.: 16.10.2018 - MT	PLNr.: 2.08.05
Gez.: Silvia Meyer	Rev.: 15.02.2024 - MT	Mst.: 1:50 / 1:20