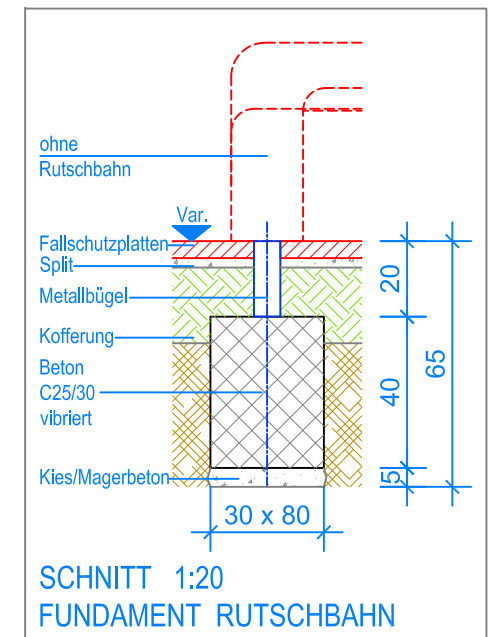
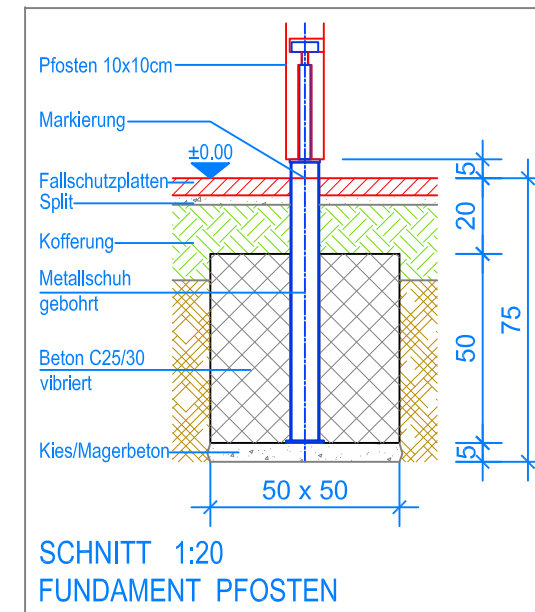


GRUNDRISS 1:50

— Aussenkante Fallschutzplatten  
 - - - Fallraum



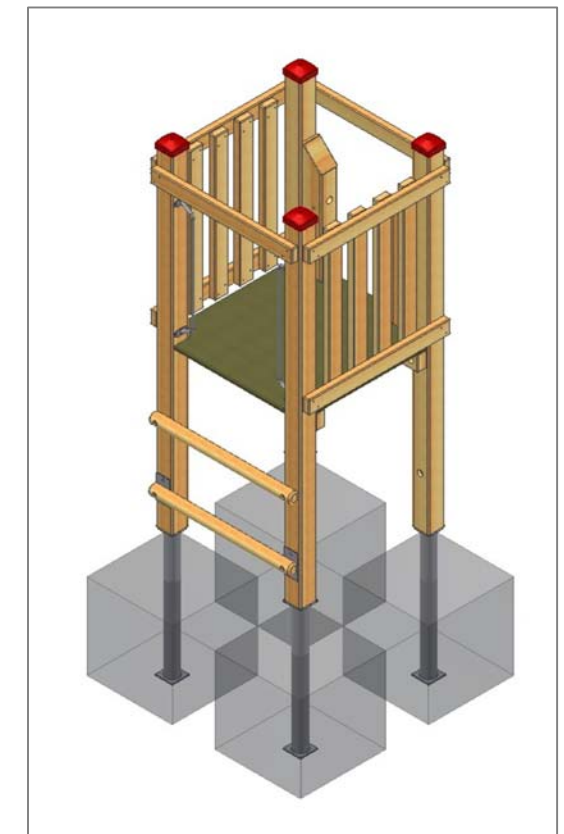
**MONTAGEANLEITUNG:**

1. Aushub 50 x 50 x 75 cm (4x) für Fundamente Ergänzungsturm und 80 x 30 x 65 cm (1x) für Fundament Rutschbahn erstellen und je ca. 5 cm Kies / Magerbeton einbringen.
2. Vormontierten Turm in den Aushub stellen (Markierung an den Pfosten = OK Terrain), ausrichten und Senkel kontrollieren.
3. Beton C25/30 vibriert einfüllen, OK. Beton 20 cm unter fertig Terrain.
4. Beton abbinden lassen.
5. Rutschbahn am Turm montieren und im Fundament Rutschbahn zwei Löcher  $\varnothing 10$  mm bohren (Lochabstand siehe Metallbügel) und Metallbügel montieren (Ankerschrauben M10x95).

Nach einer bis zwei Wochen Spielbetrieb alle Verschraubungen und Verbindungen nochmals überprüfen und wenn nötig nachziehen.

**LIEFER-CHECKLISTE:**

- Ergänzungsturm PH = 100 cm vormontiert
- ohne Kunststoffrutschbahn



**Fuchs Thun AG**  
 Tempelstrasse 11, CH-3608 Thun  
 Tel. 033 334 30 00  
 Internet: www.fuchsthun.ch  
 E-Mail: info@fuchsthun.ch  
 Consell et vente Suisse romande  
 Tél. 079 314 64 50

Objekt: Montageanleitung Fallschutzplatten: (Metallschuh gebohrt)  
 2.08.05 Ergänzungsturm PH = 100 cm  
 ohne Rutschbahn

Dat.: 20.10.2010	Rev.: 16.10.2018 - MT	PLNr.: 2.08.05
Gez.: C. Oeschger	Rev.: 15.02.2024 - MT	Mst.: 1:50 / 1:20