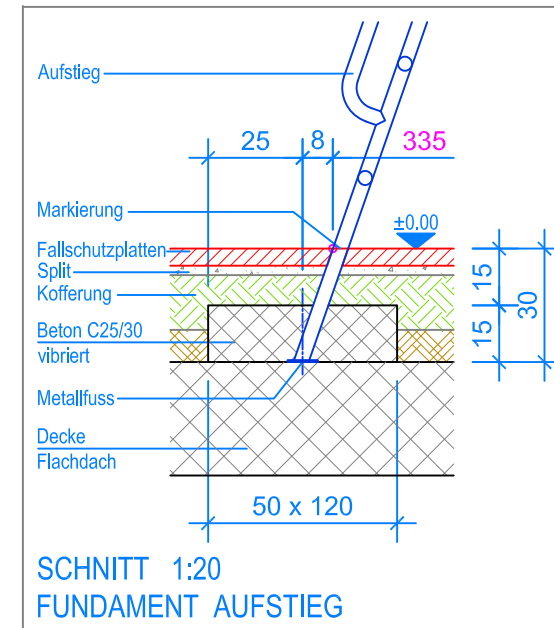
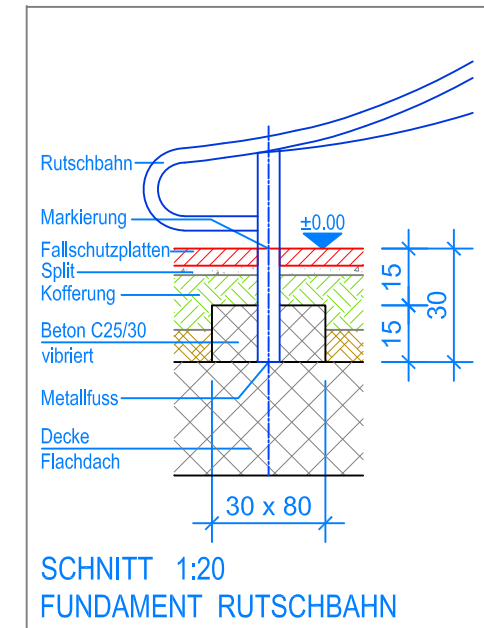


GRUNDRISS 1:50

— Aussenkante Fallschutzplatten  
 - - - - - Fallraum



SCHNITT 1:20  
 FUNDAMENT AUFSTIEG



SCHNITT 1:20  
 FUNDAMENT RUTSCHBAHN

MONTAGEANLEITUNG:

1. Aushub 80 x 30 x 30 cm für das Fundamente Rutschbahn und 50 x 120 x 30 cm für das Fundament Metallaufstieg erstellen.
2. Den Metallaufstieg in den Aushub stellen und ausrichten. Dabei den Senkel kontrollieren (Markierung = OK fertig Terrain).
3. In den Aushub Beton C25/30 einfüllen und vibrieren. OK Beton 15 cm unter OK fertig Terrain.
4. Beton abbinden lassen.

Nach einer bis zwei Wochen Spielbetrieb alle Verschraubungen und Verbindungen nochmals überprüfen und wenn nötig nachziehen.

LIEFER-CHECKLISTE:

- Edelstahlrutschbahn mit Aufstieg



 <b>Fuchs Thun AG</b> Tempelstrasse 11, CH-3608 Thun Tel. 033 334 30 00 Internet: www.fuchsthun.ch E-Mail: info@fuchsthun.ch Conseil et vente Suisse romande Tél. 079 314 64 50	Objekt: Montageanleitung Fallschutzplatten, Flachdach: 2.06.56 Edelstahlrutschbahn mit Aufstieg, PH = +140 cm		
	Dat.: 01.07.2020 Gez.: Silvia Meyer	Rev.: 14.02.2024 - MT Rev.: -	PLNr.: 2.06.56 Mst.: 1:50 / 1:20