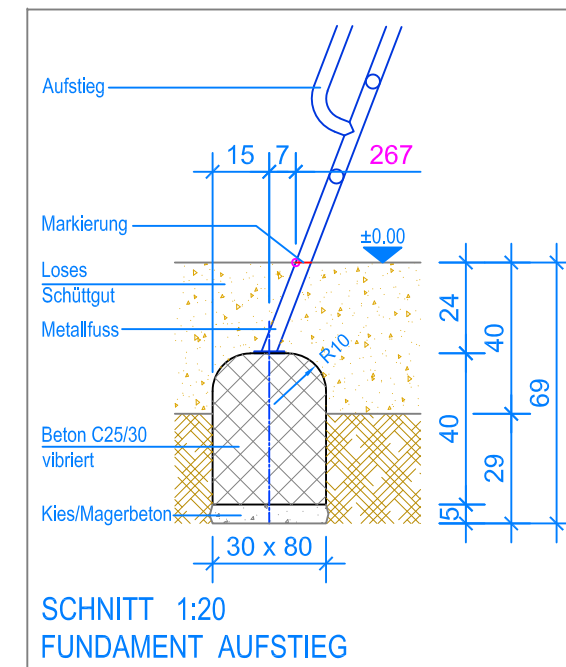
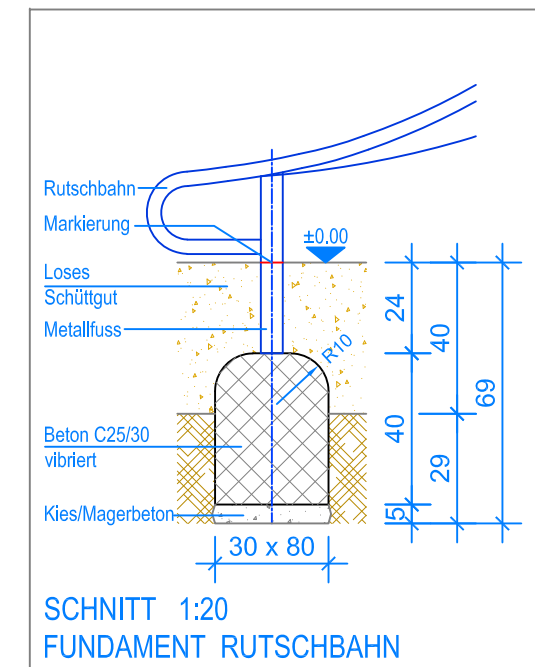


GRUNDRISS 1:50

— Aussenkante loses Schüttgut
 - - - - - Fallraum



SCHNITT 1:20
 FUNDAMENT AUFSTIEG



SCHNITT 1:20
 FUNDAMENT RUTSCHBAHN

MONTAGEANLEITUNG:

1. Aushub 80 x 30 x 69 cm (2x) für die Fundamente Metallaufstieg und Rutschbahn erstellen und je ca. 5 cm Kies / Magerbeton einbringen.
2. In den Aushub Beton C25/30 einfüllen und vibrieren.
OK Beton 24 cm unter OK fertig Terrain.
3. Beton abbinden lassen.
4. Den Metallaufstieg auf die Fundamente stellen und ausrichten.
Dabei den Senkel kontrollieren (Markierung = OK fertig Terrain).
5. Mit Expressankern auf den Fundamenten befestigen.

Nach einer bis zwei Wochen Spielbetrieb alle Verschraubungen und Verbindungen nochmals überprüfen und wenn nötig nachziehen.

LIEFER-CHECKLISTE:

- Edelstahlrutschbahn mit Aufstieg
- 6 Expressanker



Fuchs Thun AG
 Tempelstrasse 11, CH-3608 Thun
 Tel. 033 334 30 00
 Internet: www.fuchsthun.ch
 E-Mail: info@fuchsthun.ch
 Conseil et vente Suisse romande
 Tél. 079 314 64 50

Objekt: Montageanleitung loses Schüttgut:
 2.06.55 Edelstahlrutschbahn mit Aufstieg, PH = +100 cm

Dat.: 26.06.2020	Rev.: 14.02.2024 - MT	PLNr.: 2.06.55
Gez.: Silvia Meyer	Rev.: -	Mst.: 1:50 / 1:20