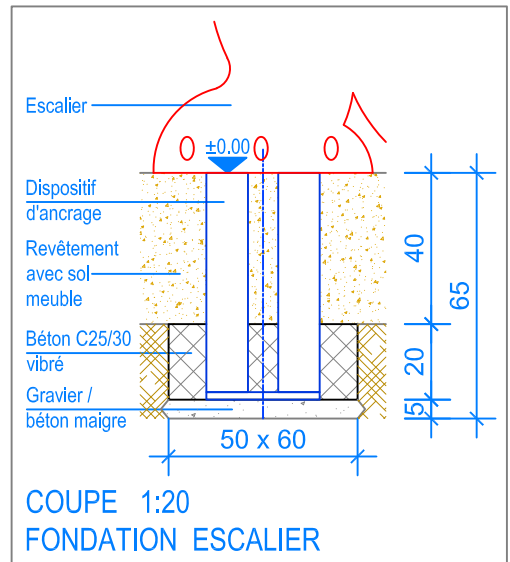
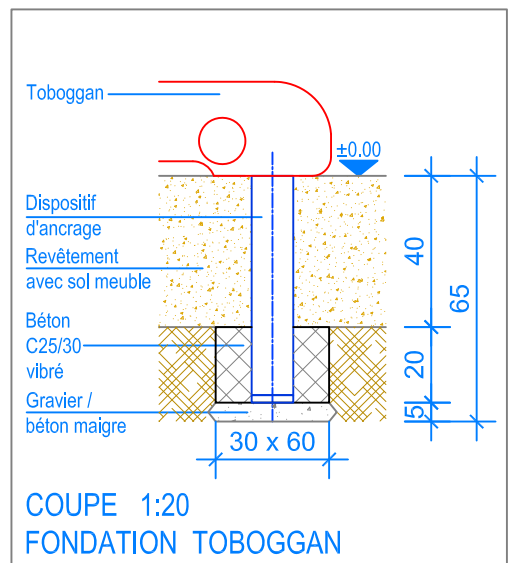


PLAN 1:50

- Limite minimale revêtement avec sol meuble
- - - Espace de chute



COUPE 1:20
FONDATION ESCALIER



COUPE 1:20
FONDATION TOBOGGAN



Fuchs Thun AG
 Tempelstrasse 11, CH-3608 Thun
 Tel. 033 334 30 00
 Internet: www.fuchsthun.ch
 E-Mail: info@fuchsthun.ch
Consell et vente Suisse romande
 Tél. 079 314 64 50

Objekt: Plan des fondations revêtement avec sol meuble:
 2.06.48 Toboggan Dino

Dat.: 12.08.2014
 Gez.: Silvia Meyer

Rev.: 15.10.2018 - MT
 Rev.: 14.02.2024 - MT

Pl.Nr.: 2.06.48
 Mst.: 1:50 / 1:20