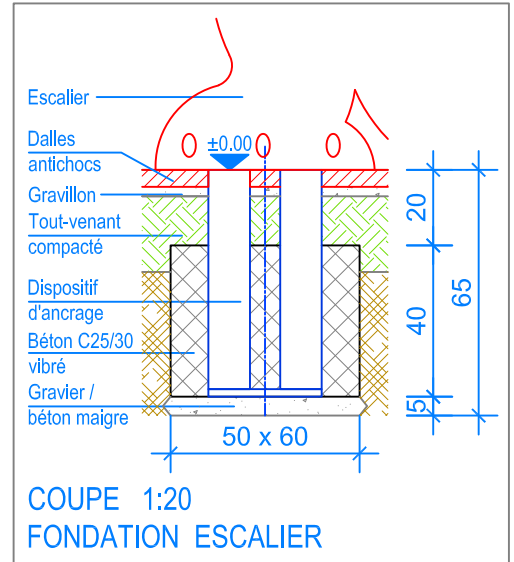
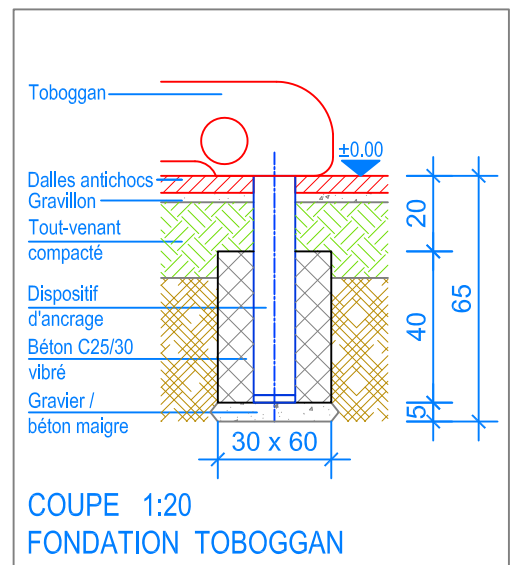


PLAN 1:50

- Limite minimale avec dalles antichocs
- - - Espace de chute



COUPE 1:20  
FONDATION ESCALIER



COUPE 1:20  
FONDATION TOBOGGAN



**Fuchs Thun AG**  
 Tempelstrasse 11, CH-3608 Thun  
 Tel. 033 334 30 00  
 Internet: www.fuchsthun.ch  
 E-Mail: info@fuchsthun.ch  
**Conseil et vente Suisse romande**  
 Tél. 079 314 64 50

Objekt: **Plan des fondations dalles antichocs:**  
**2.06.48 Toboggan Dino**

Dat.: 12.08.2014

Rev.: 15.10.2018 - MT

Pl.Nr.: 2.06.48

Gez.: Silvia Meyer

Rev.: 14.02.2024 - MT

Mst.: 1:50 / 1:20