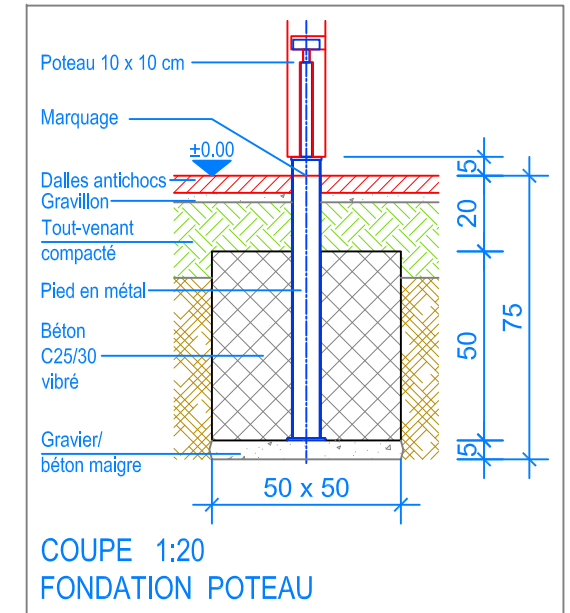
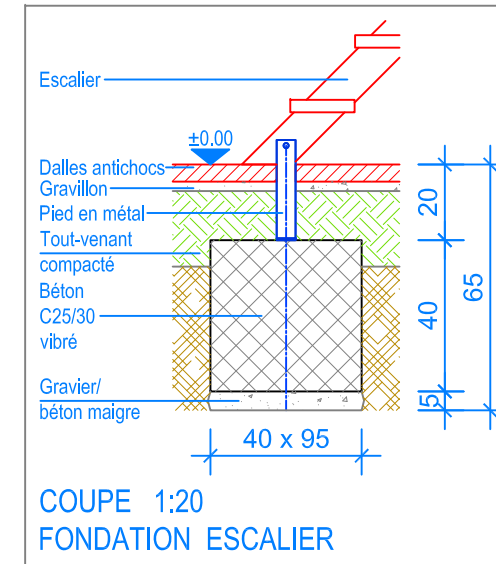


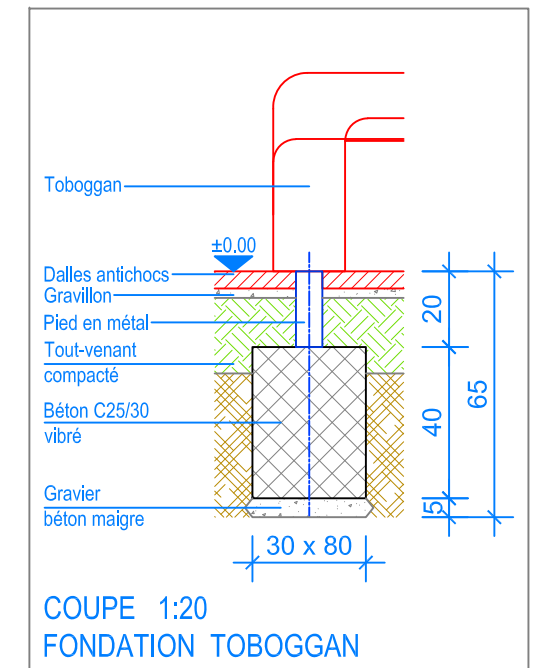
PLAN 1:50

- Limite minimale avec dalles antichocs
- - - Espace de chute



INSTRUCTIONS DE MONTAGE:

1. Creuser quatre trous de 50 x 50 x 75 cm pour les poteaux et remblayer le fond avec du gravier/béton maigre, épaisseur env. 5 cm.
2. Creuser un trou de 95 x 40 x 65 cm pour l'escalier et un trou de 80 x 30 x 65 cm pour le toboggan et remblayer le fond avec du gravier/béton maigre, épaisseur env. 5 cm.
3. Placer la tour prémontée dans les 4 trous prévus et contrôler le niveau (marquage).
4. Bétonner les fondations (C25/30 vibré) jusqu'à -20 cm du niveau fini du terrain.
5. Laisser le béton prendre.
6. Fixer le toboggan et l'escalier contre la tour.
7. Fixer les pieds en métal avec les vis.



Après une à deux semaines de jeu, vérifier à nouveau tous les vis et raccords et les resserrer si nécessaire.

CHECK-LIST MATERIEL LIVRE:

- 1 tour en bois, hauteur palier 140 cm, et 1 escalier prémontés
- 1 toboggan en polyester, longueur de glisse 290 cm, avec pied en métal
- Vis de fixation pour le toboggan et l'escalier

