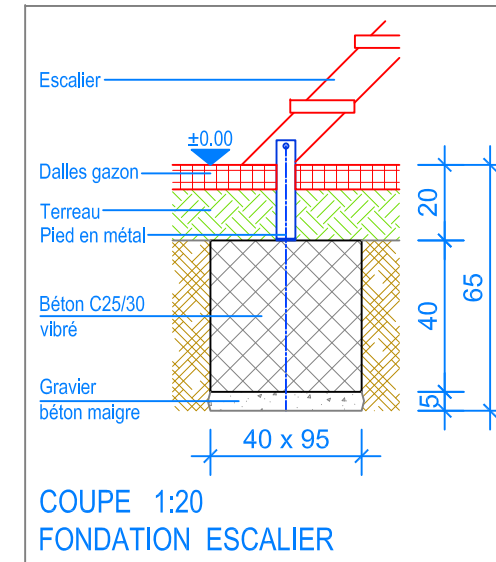
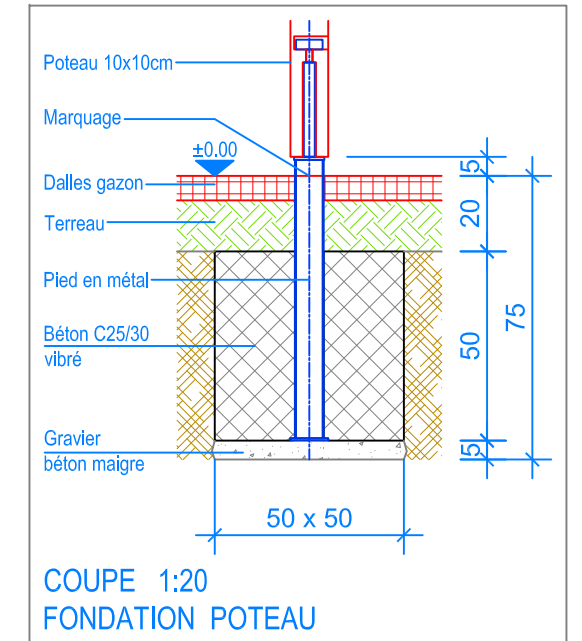


PLAN 1:50

- Limite minimale avec dalles gazon
- - - Espace de chute



COUPE 1:20
FONDATION ESCALIER

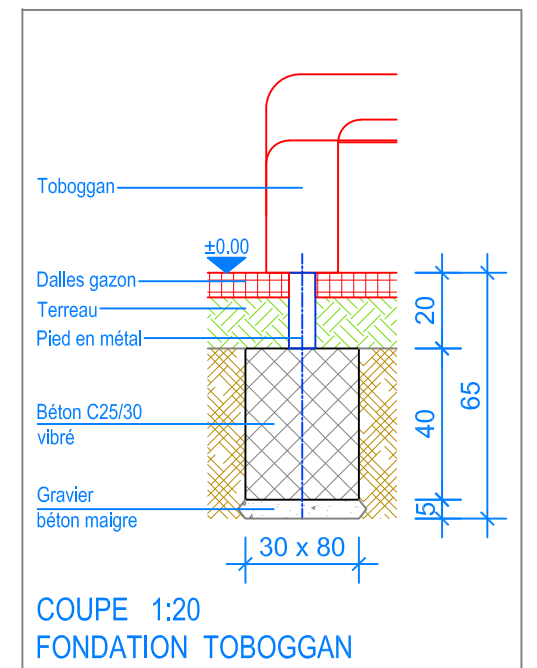


COUPE 1:20
FONDATION POTEAU

INSTRUCTIONS DE MONTAGE:

1. Creuser quatre trous de 50 x 50 x 75 cm pour les poteaux et remblayer le fond avec du gravier/béton maigre, épaisseur env. 5 cm.
2. Creuser un trou de 95 x 40 x 65 cm pour l'escalier et un trou de 80 x 30 x 65 cm pour le toboggan et remblayer le fond avec du gravier/béton maigre, épaisseur env. 5 cm.
3. Placer la tour pré-montée dans les 4 trous prévus et contrôler le niveau (marquage).
4. Bétonner les fondations (C25/30 vibré) jusqu'à -20 cm du niveau fini du terrain.
5. Laisser le béton prendre.
6. Fixer le toboggan et l'escalier contre la tour.
7. Fixer les pieds en métal avec les vis.

Après une à deux semaines de jeu, vérifier à nouveau tous les vis et raccords et les resserrer si nécessaire.



COUPE 1:20
FONDATION TOBOGGAN

CHECK-LIST MATERIEL LIVRE:

- 1 tour en bois, hauteur palier 100 cm, et 1 escalier pré-montés
- 1 toboggan en polyester, longueur de glisse 250 cm, avec pied en métal
- Vis de fixation pour le toboggan et l'escalier



Fuchs Thun AG
 Tempelstrasse 11, CH-3608 Thun
 Tel. 033 334 30 00
 Internet: www.fuchsthun.ch
 E-Mail: info@fuchsthun.ch
 Conseil et vente Suisse romande
 Tél. 079 314 64 50

Objekt: Instructions de montage dalles gazon: 2.04.30 Toboggan avec escalier, HP = + 100 cm		
Dat.: 05.09.2014	Rev.: 28.08.2018 - MT	PLNr.: 2.04.30
Gez.: Silvia Meyer	Rev.: 12.02.2024 - MT	Mst.: 1:50 / 1:20