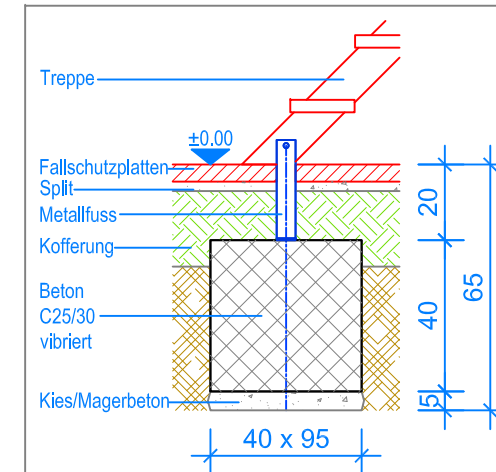
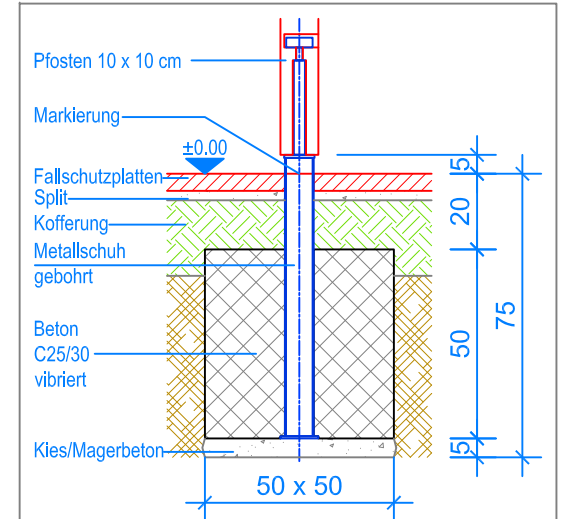


GRUNDRISS 1:50

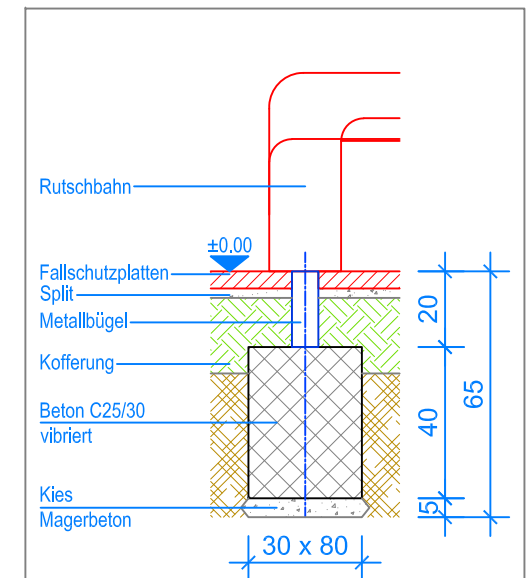
- Aussenkante Fallschutzplatten
- - - Fallraum



SCHNITT 1:20
FUNDAMENT TREPPE



SCHNITT 1:20
FUNDAMENT PFOSTEN



SCHNITT 1:20
FUNDAMENT RUTSCHBAHN

MONTAGEANLEITUNG:

1. Aushub 50 x 50 x 75 cm (4x) für die Fundamente der Pfosten erstellen und je ca. 5 cm Kies/Magerbeton einbringen.
2. Aushub 95 x 40 x 65 cm (1x) für Fundament Treppe und 80 x 30 x 65 cm (1x) für Fundament Rutschbahn erstellen, je ca. 5 cm Kies/Magerbeton einbringen.
3. Vormontierter Turm in den Aushub stellen (Markierung an den Pfosten = OK Terrain), ausrichten und dabei den Senkel kontrollieren.
4. In den Aushub Beton C25/30 einfüllen und vibrieren. OK Beton 20 cm unter fertig Terrain.
5. Beton abbinden lassen.
6. Rutschbahn und Treppe am Turm anschrauben.
7. Treppe und Rutschbahn mit Expressankern auf die Fundamente befestigen (Lochabstand siehe Metallfuss).

Nach einer bis zwei Wochen Spielbetrieb alle Verschraubungen und Verbindungen nochmals überprüfen und wenn nötig nachziehen.

LIEFER-CHECKLISTE:

- Turm PH = +100 cm und Treppe vormontiert
- Rutschbahn mit vormontiertem Metallbügel
- Befestigungsschrauben für Rutschbahn und Treppe
- 4 Expressanker

