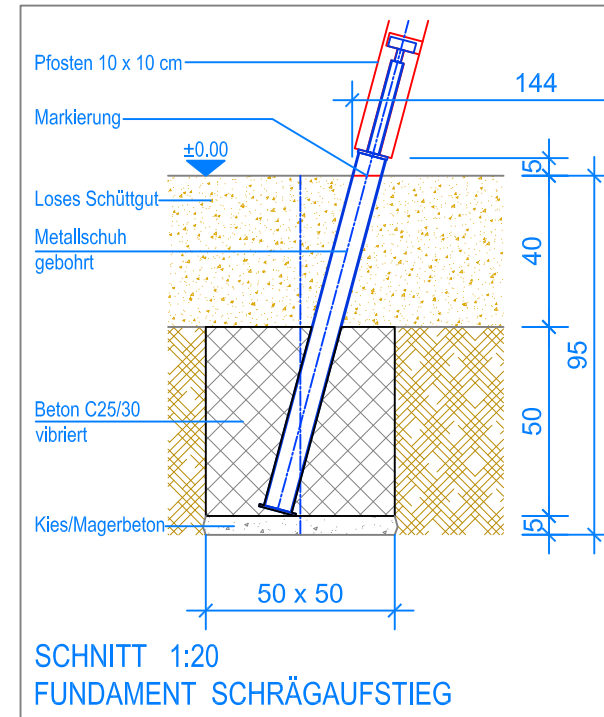
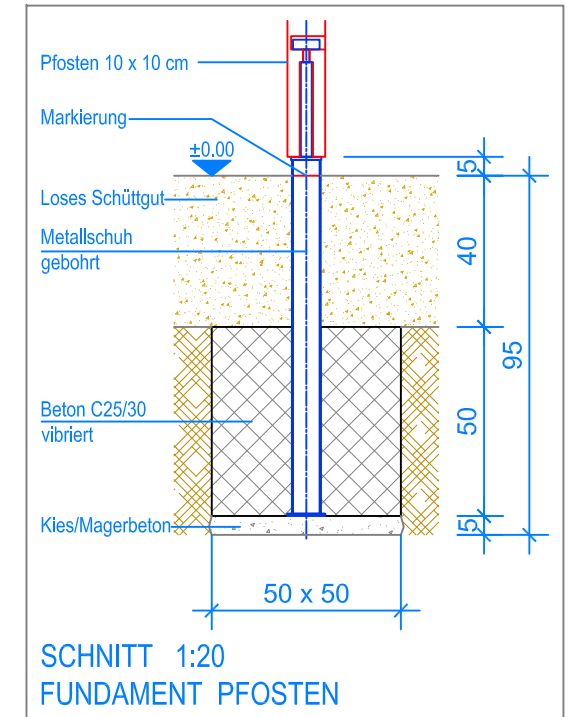


PLAN 1:50

- Limite minimale revêtement avec sol meuble
- - - Espace de chute



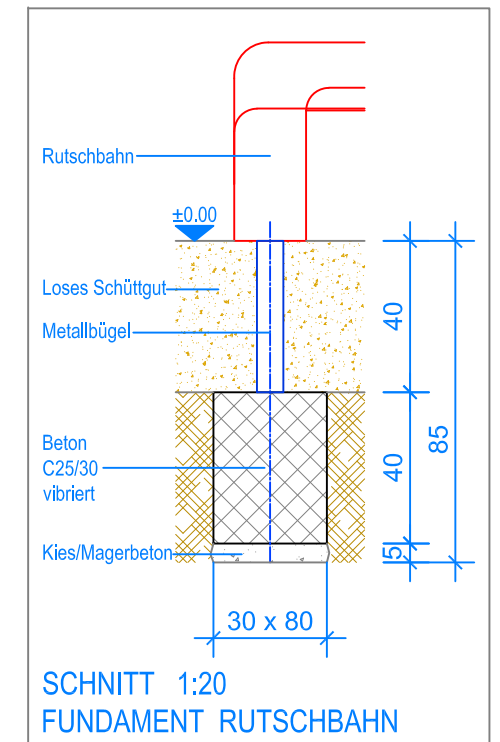
SCHNITT 1:20  
FUNDAMENT SCHRÄGAUFSTIEG



SCHNITT 1:20  
FUNDAMENT PFOSTEN

**INSTRUCTIONS DE MONTAGE:**

1. Creuser 4 trous de 50 x 50 x 95 cm (palier départ) et 80 x 30 x 85 cm (toboggan) et remblayer le fond avec du gravier / béton maigre, épaisseur env. 5 cm.
2. Poser le palier de départ dans les trous (marquage pied en métal = OK terrain)
3. Bétonner les fondations avec du béton C25/30 vibré jusqu'à -40 cm du niveau fini du terrain.
4. Laisser le béton prendre.
5. Creuser 2 trous Ø10 mm sur la fondation du toboggan.
6. Fixer le toboggan au palier de départ et sur les fondations.

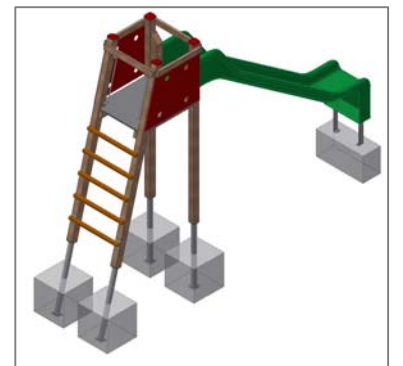


SCHNITT 1:20  
FUNDAMENT RUTSCHBAHN

Après une à deux semaines de jeu, vérifier à nouveau tous les vis et raccords et les resserrer si nécessaire.

**CHECK-LIST MATERIEL LIVRE:**

- Palier de départ prémonté, hauteur 180 cm
- Toboggan en matière synthétique (longueur toboggan: 370 cm) avec pieds en métal prémontés
- Vis de fixation pour le toboggan



	<b>Fuchs Thun AG</b> Tempelstrasse 11, CH-3608 Thun Tel. 033 334 30 00 Internet: www.fuchsthun.ch E-Mail: info@fuchsthun.ch <b>Conseil et vente Suisse romande</b> Tél. 079 314 64 50		Objekt: Instructions de montage revêtement avec sol meuble: 2.04.20 Toboggan avec espalier, HP = +180 cm	
	Dat.: 08.03.2011	Rev.: 21.08.2018 - MT	PLNr.: 2.04.20	
	Gez.: C. Oeschger	Rev.: 12.02.2024 - MT	Mst.: 1:50 / 1:20	