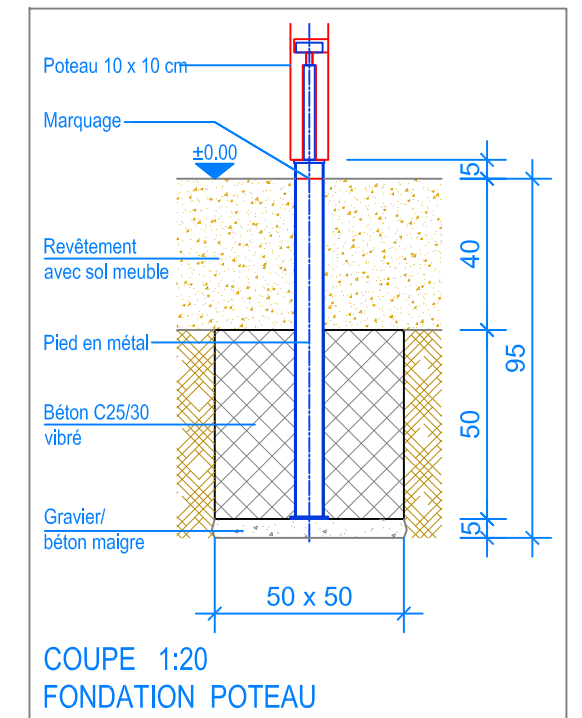
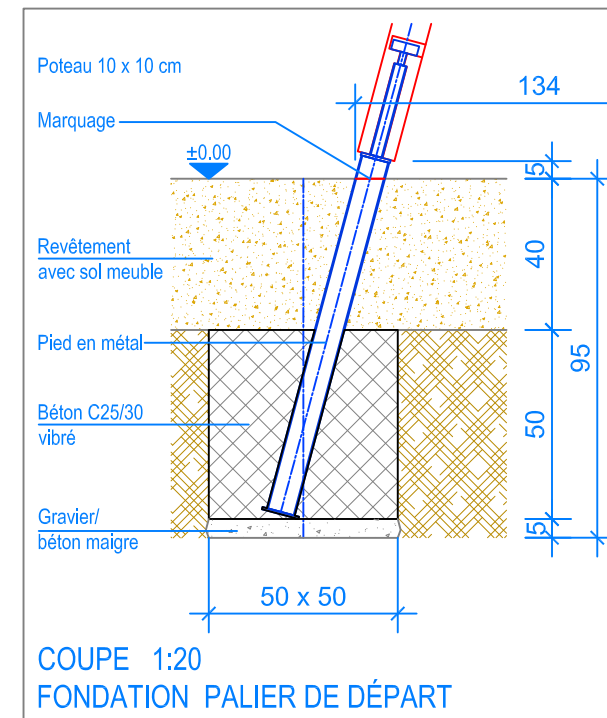


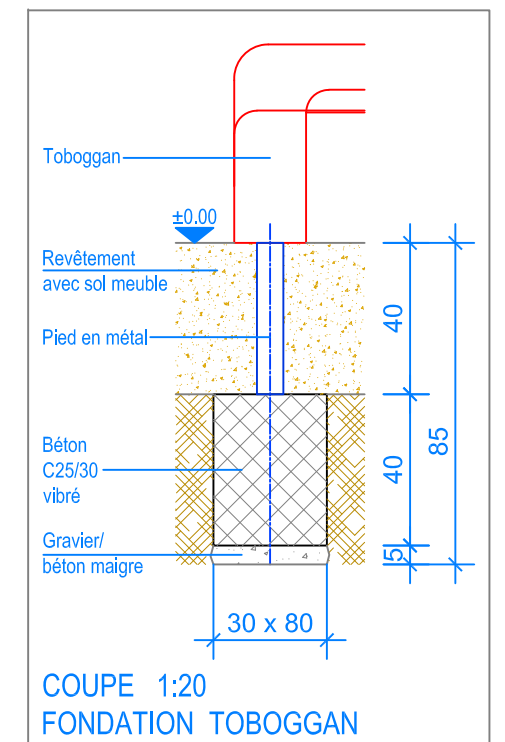
PLAN 1:50

- Limite minimale revêtement avec sol meuble
- - - Espace de chute



**INSTRUCTIONS DE MONTAGE:**

1. Creuser 4 trous de 50 x 50 x 95 cm (palier départ) et 80 x 30 x 85 cm (toboggan) et remblayer le fond avec du gravier / béton maigre, épaisseur env. 5 cm.
2. Poser le palier de départ dans les trous (marquage pied en métal = OK terrain)
3. Bétonner les fondations avec du béton C25/30 vibré jusqu'à -40 cm du niveau fini du terrain.
4. Laisser le béton prendre.
5. Creuser 2 trous Ø10 mm sur la fondation du toboggan.
6. Fixer le toboggan au palier de départ et sur les fondations.



Après une à deux semaines de jeu, vérifier à nouveau tous les vis et raccords et les resserrer si nécessaire.

**CHECK-LIST MATERIEL LIVRE:**

- Palier de départ prémonté, hauteur 140 cm
- Toboggan en matière synthétique (longueur toboggan: 290 cm) avec pieds en métal prémontés
- Vis de fixation pour le toboggan

