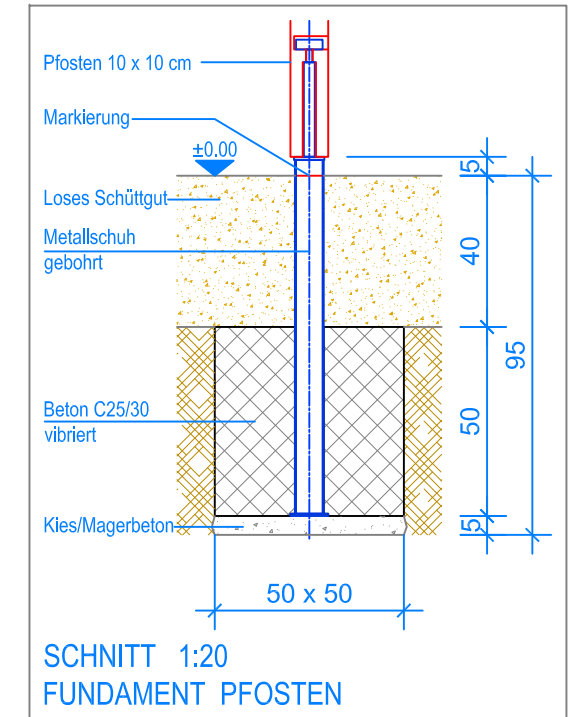
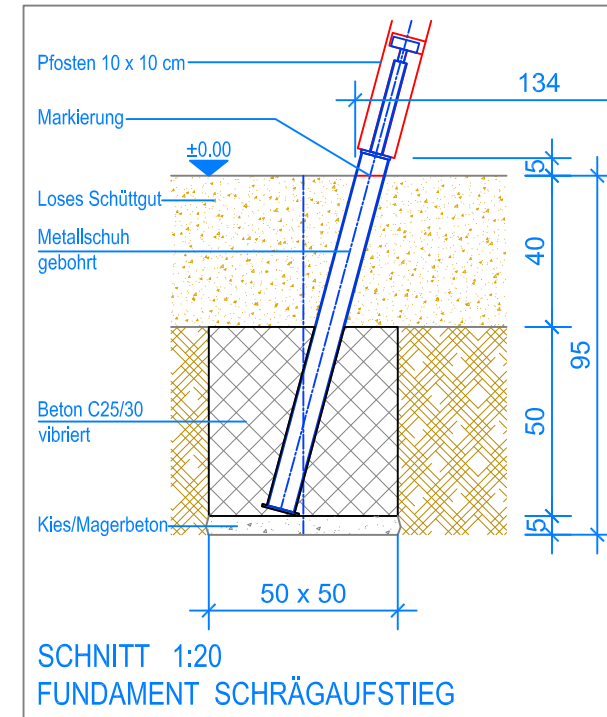


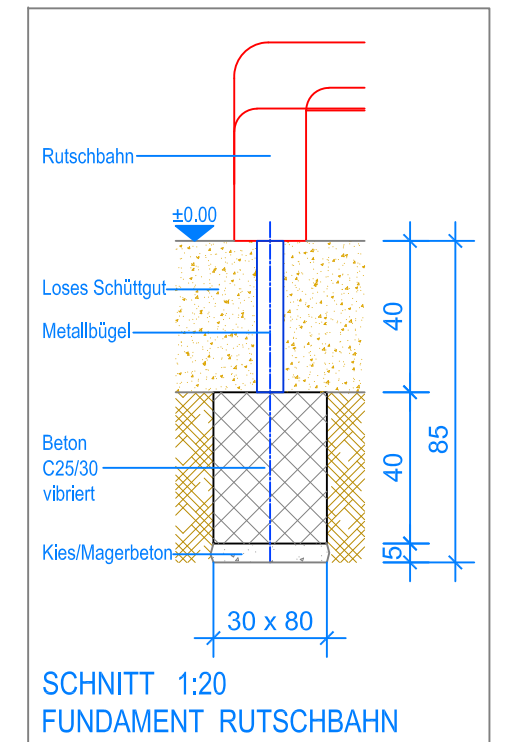
GRUNDRISS 1:50

- Aussenkante loses Schüttgut
- - - Fallraum



MONTAGEANLEITUNG:

1. Aushub 50 x 50 x 95 cm (4x) für Fundamente Pfosten / Schrägaufstieg und 80 x 30 x 95 cm für Fundament Rutschbahn erstellen und je ca. 5 cm Kies / Magerbeton einbringen.
2. Vormontierten Schrägaufstieg in den Aushub stellen (Markierung am Metallschuh = OK Terrain).
3. Beton (C25/30 vibriert) einfüllen, OK Beton 40 cm unter fertig Terrain.
4. Beton abbinden lassen, danach Transportlatten entfernen.
5. In Rutschbahn-Fundament 2 Löcher ø 10 mm bohren (Lochabstand siehe Metallbügel).
6. Rutschbahn an Schrägaufstieg schrauben, sowie auf Fundament montieren.



Nach einer bis zwei Wochen Spielbetrieb alle Verschraubungen und Verbindungen nochmals überprüfen und wenn nötig nachziehen.

LIEFER-CHECKLISTE:

- Schrägaufstieg vormontiert, PH = +140 cm
- Kunststoffrutschbahn (Rutschlänge: 290 cm) mit vormontiertem Metallbügel
- Befestigungsschrauben für die Rutschbahn



Fuchs Thun AG
 Tempelstrasse 11, CH-3608 Thun
 Tel. 033 334 30 00
 Internet: www.fuchsthun.ch
 E-Mail: info@fuchsthun.ch
 Conseil et vente Suisse romande
 Tél. 079 314 64 50

Objekt: Montageanleitung loses Schüttgut:
 2.04.15 Rutschbahn mit Schrägaufstieg, PH = +140 cm

Dat.: 08.03.2011	Rev.: 20.08.2018 - MT	PLNr.: 2.04.15
Gez.: C. Oeschger	Rev.: 12.02.2024 - MT	Mst.: 1:50 / 1:20